

Productos de Riego de Calidad



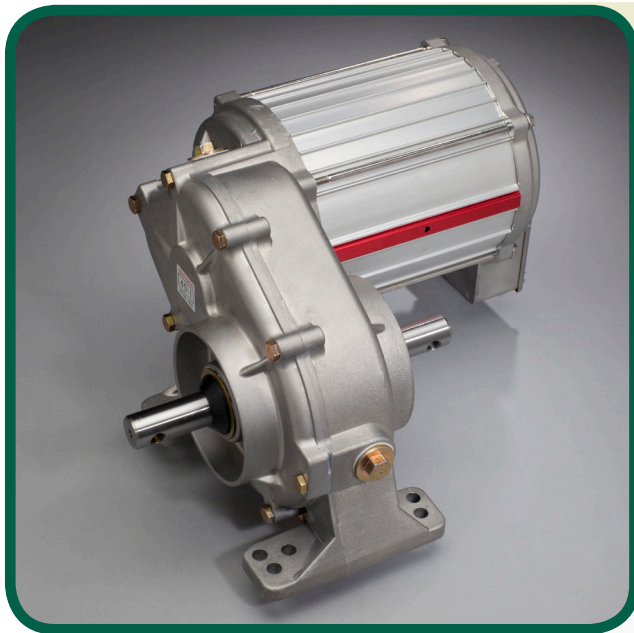
UMC



ISO 9001:2008
CERTIFIED

www.umcproducts.com

2920 Airway Ave, Costa Mesa, Ca. 92626
phone: 714.437.9600 fax: 714.437.9700



Motoreductor Eléctrico

Powersaver 3.5

El motoreductor más eficaz para los pivotes centrales y los sistemas de riego con movimientos laterales.

El motor eléctrico a voltaje doble UMC, disponible en trifásico o fase única es concebido para funcionar con fuentes de energía universales. Cuando está asociado con nuestra gama larga de ratios a velocidad reducida, el cultivador puede controlar con precisión la pulverización del agua economizando energía.

Modelo	Descripción
PSG35-20	20:1 ratio 1 1/2HP
PSG35-25	25:1 ratio 1 1/2HP
PSG35-30	30:1 ratio 1 1/2HP
PSG35-40	40:1 ratio 3/4HP
PSG35-50	50:1 ratio 3/4HP
PSG35-60	60:1 ratio 3/4HP

Particularidades y Ventajas

El Powersaver UMC está disponible con un motor eléctrico trifásico, 460/380-voltios AC, 60/50 Hz o un motor eléctrico a fase única 60/50 Hz, multi-ratios, motoreductores con un rendimiento de 95% para un máximo de potencia.

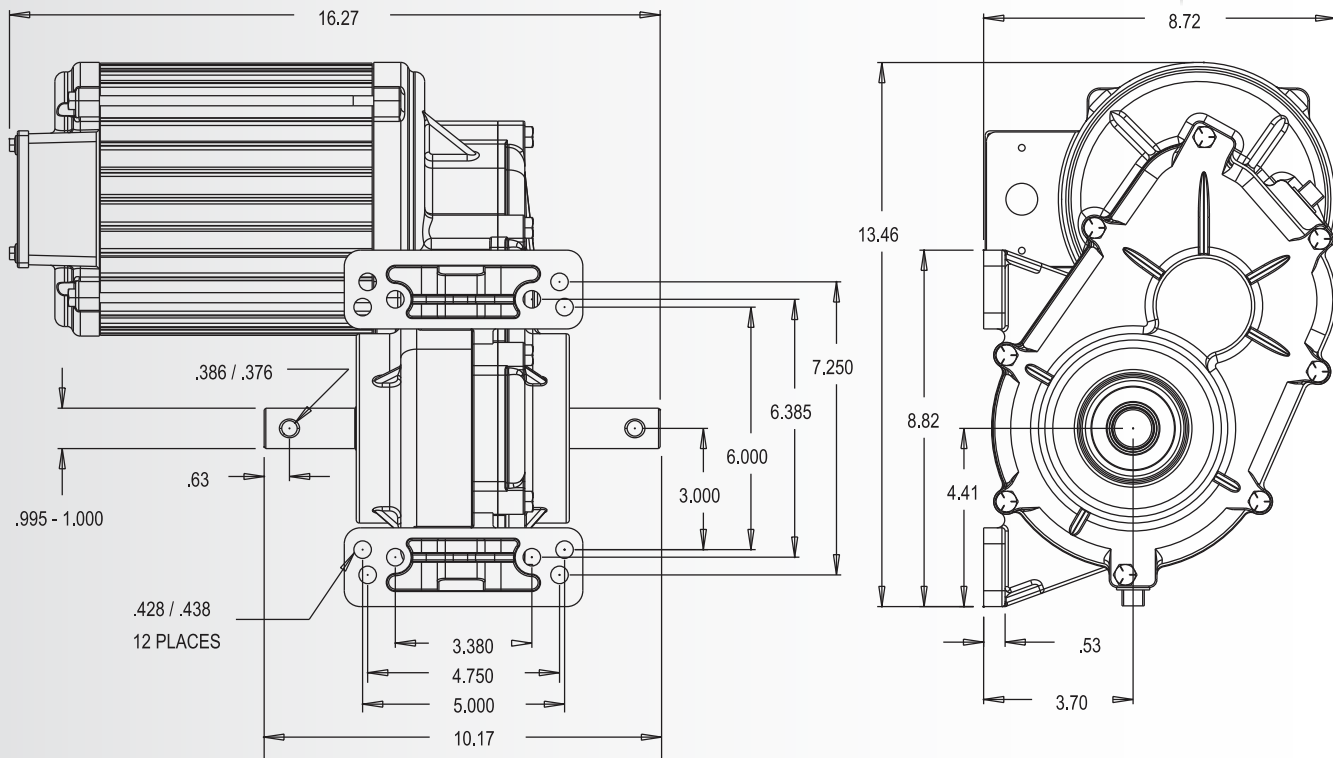
- ▶ La protección "Spray Guard" evita la infiltración del agua cuando los aspersores están situados bajo el motoreductor. Una particularidad que solo se encuentra sobre los Powersavers UMC
- ▶ Disponible en sistema trifásico, fase única y a alimentación por inversor
- ▶ Estator de aluminio con aletas para un mejor enfriamiento
- ▶ Ruedas con dientes derechos helicoidales disponibles en varios ratios. UMC fue el primer que propuso una concepción con diente helicoidal en el mercado
- ▶ Cáster de aluminio para un mejor enfriamiento, un ciclo de vida más largo, y una resistencia a la corrosión reforzada
- ▶ Sistema de fijación universal que corresponde a los pernos de tipo (3 3/8" x 6 3/8"), (4 3/4" x 7 1/4") y (5" x 6")
- ▶ Todos los engranajes son tratados térmicamente
- ▶ Voltaje: 460V 60 Hz, 380V 50 Hz y 208-230V 60Hz, 220-240V 50Hz
- ▶ Eje muy sólido de acero para un ciclo de vida y una fiabilidad elevados. 460V 60 Hz, 380V 50 Hz y 208-230V 60Hz, 220-240V 50Hz
- ▶ Protegido térmicamente con sistema de puesta en marcha situado en la caja de terminales fácilmente accesible
- ▶ Juntas de entrada y salida concebidas especialmente
- ▶ Tapón de carga colocado para alcanzar el nivel de aceite adecuado
- ▶ Todas las conexiones eléctricas son protegidas de la humedad por cápsulas P.D.
- ▶ Cable de categoría H e aislamiento de categoría F
- ▶ Recubrimientos TFE sobre todos los cables de enrollamiento de motor
- ▶ Permite la utilización de generadores y cables de alimentación más pequeños
- ▶ Certificado C.S.A., CCC, CE, y UL
- ▶ Eficiencia: 95%
- ▶ Placa de caja de terminales eléctricos de acero inoxidable
- ▶ Juntas Dobles

sales@umcproducts.com

Universal Motion Components

Esquema Dimensional

Motoreductor Eléctrico Powersaver 3.5



Cociente	20:1	25:1	30:1	40:1	50:1	60:1
HP del Motor	1 1/2 HP	1 1/2 HP	1 1/2 HP	3/4 HP	3/4 HP	3/4 HP
Mantenga el Factor	1.1	1.1	1.1	1.3	1.3	1.3
RPM Completa	460 /380	460 /380	460 /380	460 /380	460 /380	460 /380
ENTRADA	1745 / 1425 RPM	1745 / 1425 RPM	1745 / 1425 RPM	1745 / 1425 RPM	1745 / 1425 RPM	1745 / 1424 RPM
SALIDA	87 / 71 RPM	67 / 55 RPM	58 / 48 RPM	44 / 35 RPM	35 / 29 RPM	29 / 24 RPM
Amperios de Carga Completa	2.4 A / 2.7 A	2.4 A / 2.7 A	2.4 A / 2.7 A	1.4 A / 1.5 A	1.4 A / 1.5 A	1.4 A / 1.5 A
Amperios No Carga	1.3 A / 1.4 A	1.3 A / 1.4 A	1.3 A / 1.4 A	1.0 A / 1.1 A	1.0 A / 1.1 A	0.84 A / 0.90 A
Motor de par a plena carga	4.577 LB-FT	4.577 LB-FT	4.577 LB-FT	2.30 LB-FT	2.30 LB-FT	1.52 LB-FT
Desglose de Par Motor	18.92 LB-FT	18.92 LB-FT	18.92 LB-FT	13.39 LB-FT	13.39 LB-FT	9.73 LB-FT
Bloquear Rotor AMPS	16.36 Amp	16.36 Amp	16.36 Amp	9.60 Amp	9.60 Amp	8.00 Amp
Bloquear Rotor TQE Motor	19.98 LB-FT (437%)	19.98 LB-FT (437%)	19.98 LB-FT (437%)	10.83 LB-FT (471%)	10.83 LB-FT (471%)	528% Estimated

sales@umcproducts.com



www.umcproducts.com



Universal Motion Components, Co. Inc.
 2920 Airway Ave, Costa Mesa, Ca. 92626
 Phone - 714-437-9600 Fax - 714-437-9700
 Web - <http://www.umcproducts.com>
 E-mail - sales@umcproducts.com