

Des produits d'Irrigation de Qualité



UMC



ISO 9001:2008
CERTIFIED

www.umcproducts.com

2920 Airway Ave, Costa Mesa, Ca. 92626
phone: 714.437.9600 fax: 714.437.9700



Motoréducteur Electrique

Powersaver 3.5

Le motoréducteur le plus efficace pour les pivots centraux et les systèmes d'irrigation à mouvements latéraux.

Le moteur électrique à double voltage UMC, disponible en triphasé ou phase unique est conçu pour fonctionner avec des sources d'énergie universelles. Quand il est associé à notre large gamme de rapports à vitesse réduite, l'agriculteur est capable de contrôler avec précision la pulvérisation de l'eau tout en économisant de l'énergie.

Modèle	Description
PSG35-20	20:1 ratio 1 1/2HP
PSG35-25	25:1 ratio 1 1/2HP
PSG35-30	30:1 ratio 1 1/2HP
PSG35-40	40:1 ratio 3/4HP
PSG35-50	50:1 ratio 3/4HP
PSG35-60	60:1 ratio 3/4HP

Particularités et Avantages

Le Powersaver UMC est disponible avec un moteur électrique triphasé, 460/380-volt AC, 60/50 Hz ou un moteur électrique à phase unique 60/50 Hz, multi-rapport, des moto réducteurs avec un rendement de 95% pour un maximum de puissance.

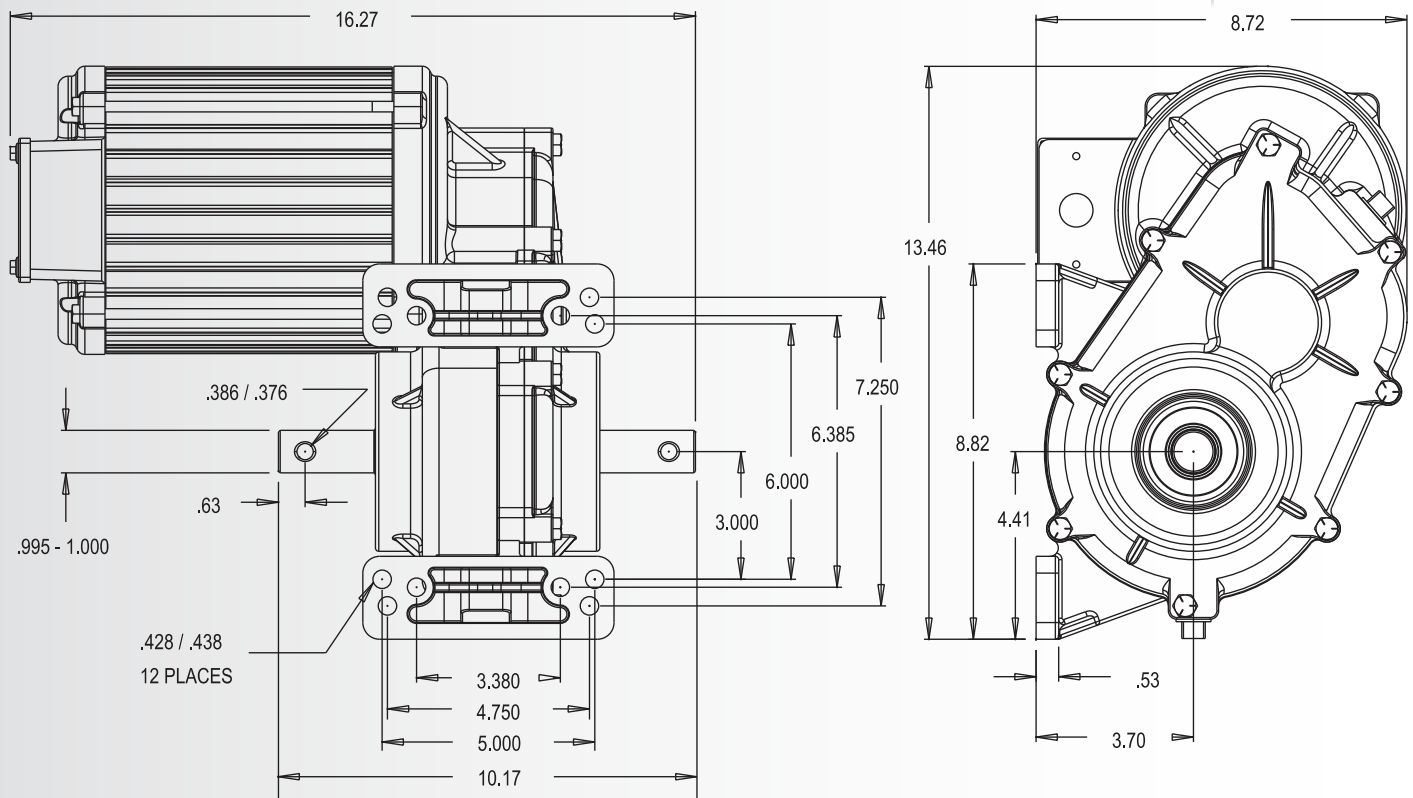
- ▶ La protection "Spray Guard" évite l'infiltration de l'eau lorsque les arroseurs sont situés sous le moto réducteur. Une particularité que vous ne trouvez que sur les Powersavers UMC
- ▶ Disponible en système triphasé, phase unique et à alimentation par inverseur
- ▶ Stator en aluminium avec ailettes pour un meilleur refroidissement
- ▶ Roues à dents droites hélicoïdale disponible en plusieurs rapports. UMC fut le premier à proposer une conception à dent hélicoïdale sur le marché
- ▶ Carter entièrement en aluminium pour un meilleur refroidissement, une espérance de vie plus longue, et une résistance à la corrosion renforcée
- ▶ Système de fixations universel s'accorde avec les boulons de type (3 3/8" x 6 3/8"), (4 3/4" x 7 1/4") et (5" x 6")
- ▶ Tous les engrenages sont traités thermiquement
- ▶ Voltage: 460V 60 Hz, 380V 50 Hz et 208-230V 60Hz, 220-240V 50Hz
- ▶ Arbre très solide en acier cémenté pour une espérance de vie et une fiabilité élevées. 460V 60 Hz, 380V 50 Hz and 208-230V 60Hz, 220-240V 50Hz
- ▶ Thermiquement protégé avec un système de redémarrage situé dans la boîte de raccordement facilement accessible
- ▶ Joints d'entrée et de sortie conçus spécialement
- ▶ Bouchon de remplissage positionné afin d'atteindre le niveau d'huile correct
- ▶ Toutes les connexions électriques sont protégées de l'humidité par des capsules P.D.
- ▶ Câble de classe H et isolation de classe F
- ▶ Gains TFE sur tout les câbles d'enroulement de moteur
- ▶ Rend possible l'utilisation de générateurs plus petits et câbles d'alimentation de plus petite taille
- ▶ Certifié C.S.A., CCC, CE, et UL
- ▶ Efficacité: 95%
- ▶ Plaque de boîte de raccordement électrique en acier inoxydable
- ▶ Doubles joints

sales@umcproducts.com

Universal Motion Components

Schéma Dimensionnel

Motoréducteur Electrique Powersaver 3.5



Rapport	20:1	25:1	30:1	40:1	50:1	60:1
HP de Moteur	1 1/2 HP	1 1/2 HP	1 1/2 HP	3/4 HP	3/4 HP	3/4 HP
Puissance	1.1	1.1	1.1	1.3	1.3	1.3
AMP / RPM	460 / 380	460 / 380	460 / 380	460 / 380	460 / 380	460 / 380
MOTOR RPM	1745 / 1425 RPM	1745 / 1425 RPM	1745 / 1425 RPM	1745 / 1425 RPM	1745 / 1425 RPM	1745 / 1424 RPM
REDUCTEUR RPM	87 / 71 RPM	67 / 55 RPM	58 / 48 RPM	44 / 35 RPM	35 / 29 RPM	29 / 24 RPM
Amp. MAX	2.4 A / 2.7 A	2.4 A / 2.7 A	2.4 A / 2.7 A	1.4 A / 1.5 A	1.4 A / 1.5 A	1.4 A / 1.5 A
Amp. MIN	1.3 A / 1.4 A	1.3 A / 1.4 A	1.3 A / 1.4 A	1.0 A / 1.1 A	1.0 A / 1.1 A	0.84 A / 0.90 A
Couple Nominal	4.577 LB-FT	4.577 LB-FT	4.577 LB-FT	2.30 LB-FT	2.30 LB-FT	1.52 LB-FT
Couple Maximal	18.92 LB-FT	18.92 LB-FT	18.92 LB-FT	13.39 LB-FT	13.39 LB-FT	9.73 LB-FT
Amperage Moteur Bloque	16.36 Amp	16.36 Amp	16.36 Amp	9.60 Amp	9.60 Amp	8.00 Amp
Couple Maxi. Moteur Bloque	19.98 LB-FT (437%)	19.98 LB-FT (437%)	19.98 LB-FT (437%)	10.83 LB-FT (471%)	10.83 LB-FT (471%)	528% Estimated

sales@umcproducts.com



www.umcproducts.com



Universal Motion Components, Co. Inc.
 2920 Airway Ave, Costa Mesa, Ca. 92626
 Phone - 714-437-9600 Fax - 714-437-9700
 Web - <http://www.umcproducts.com>
 E-mail - sales@umcproducts.com