

质量是我们的承诺



UMC

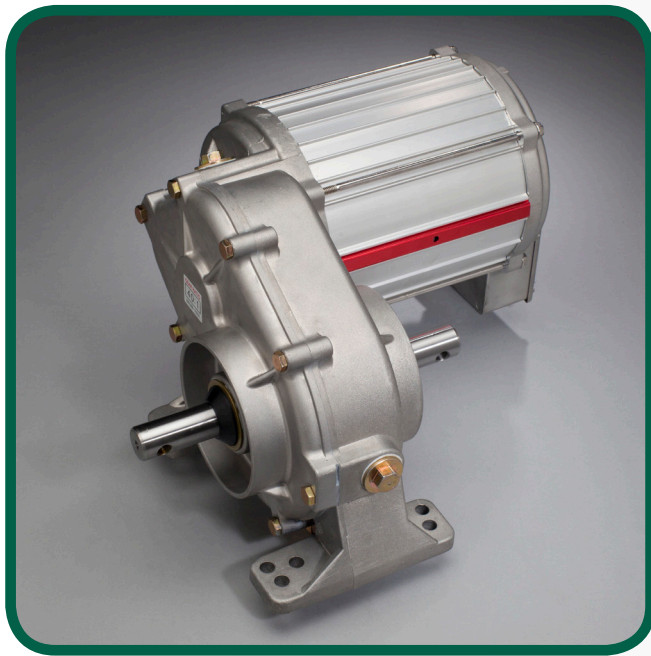


ISO 9001:2008
认证

www.umcproducts.cn

中国北京市朝阳区安立路60号润枫德尚5号楼101室
电话 - 010-6482-0076 传真 - 010-6482-7069

电机减速机



功能与优点

电机减速机

应用在中心支轴喷灌机/平移喷灌机上最高效的电机减速机

UMC双电压电动机，适用三相或者单相电源。配合大范围各种减速比一起使用，使用者能够精确的控制水的使用量并节省能源

型号	描述
PSG35-20	20:1 - 1 1/2HP
PSG35-25	25:1 - 1 1/2HP
PSG35-30	30:1 - 1 1/2HP
PSG35-40	40:1 - 3/4HP
PSG35-50	50:1 - 3/4HP
PSG35-60	60:1 - 3/4HP

UMC电机减速机使用三相460/380V@60/50Hz电动机或单相@60/50Hz电动机。我们为二级减速器提供多种减速比、效率高达95%的动力。

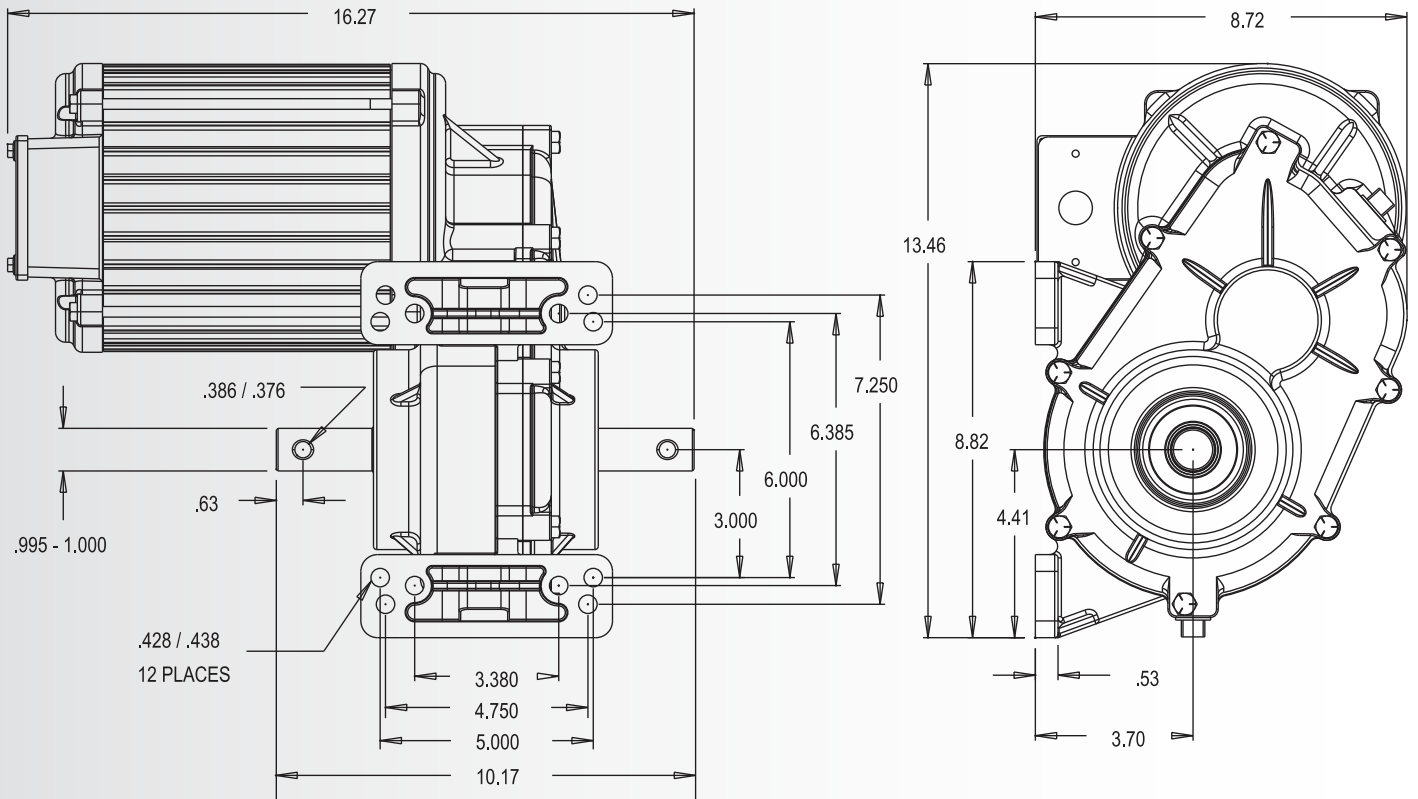
- ▶ UMC独有功能：喷雾保护防潮
- ▶ 适用三相、单相、变频
- ▶ 铝翅片定子外壳降低运行温度。
- ▶ 斜齿轮啮合提供更多减速比，UMC第一个把斜齿轮应用到此行业内
- ▶ 全铝机箱使运行温度更低、寿命更长、抗腐蚀性更强
- ▶ 安装螺栓具有多种安装模式(3 3/8" x 6 3/8"), (4 3/4" x 7 1/4") 和 (5" x 6")
- ▶ 所有齿轮都经过特殊热处理强化

- ▶ 适用电压：460V 60 Hz, 380V 50 Hz 和 208-230V 60Hz, 220-240V 50Hz
- ▶ 高强度轴使整机寿命更长，可靠性更高
- ▶ 自动复位热保护器
- ▶ 特殊设计的输入输出密封
- ▶ 顶部油塞控制油位
- ▶ 所有关键电气件使用P.D.帽封装防潮
- ▶ 到电机引出开关的所有磁线圈TFE管保护
- ▶ 使更小的发电机和更小的输入线圈变为可能
- ▶ C.S.A., CCC, CE, and UL 认证
- ▶ 效率：95%
- ▶ 不锈钢接线盒
- ▶ 双端盖密封

chinasales@umcproducts.com

Universal Motion Components

尺寸图 电机减速机



速比	20:1	25:1	30:1	40:1	50:1	60:1
电机马力	1 1/2 HP	1 1/2 HP	1 1/2 HP	3/4 HP	3/4 HP	3/4 HP
服务系数	1.1	1.1	1.1	1.3	1.3	1.3
额定电压	460 / 380	460 / 380	460 / 380	460 / 380	460 / 380	460 / 380
输入	1745 / 1425 RPM	1745 / 1425 RPM	1745 / 1425 RPM	1745 / 1425 RPM	1745 / 1425 RPM	1745 / 1424 RPM
输出	87 / 71 RPM	67 / 55 RPM	58 / 48 RPM	44 / 35 RPM	35 / 29 RPM	29 / 24 RPM
满载电流	2.4 A / 2.7 A	2.4 A / 2.7 A	2.4 A / 2.7 A	1.4 A / 1.5 A	1.4 A / 1.5 A	1.4 A / 1.5 A
空载电流	1.3 A / 1.4 A	1.3 A / 1.4 A	1.3 A / 1.4 A	1.0 A / 1.1 A	1.0 A / 1.1 A	0.84 A / 0.90 A
电机满载扭矩	4.577 LB-FT	4.577 LB-FT	4.577 LB-FT	2.30 LB-FT	2.30 LB-FT	1.52 LB-FT
电机最大扭矩	18.92 LB-FT	18.92 LB-FT	18.92 LB-FT	13.39 LB-FT	13.39 LB-FT	9.73 LB-FT
堵转电流	16.36 Amp	16.36 Amp	16.36 Amp	9.60 Amp	9.60 Amp	8.00 Amp
电机堵转扭矩	19.98 LB-FT (437%)	19.98 LB-FT (437%)	19.98 LB-FT (437%)	10.83 LB-FT (471%)	10.83 LB-FT (471%)	528% Estimated

chinasales@umcproducts.com



Universal Motion Components, Co. Inc.
 中国北京市朝阳区安立路60号润枫德尚5号楼101室
 电话 - 010-6482-0076 传真 - 010-6482-7069
www.umcproducts.cn - www.umcproducts.com
 电子邮件 - chinasales@umcproducts.com