

质量是我们的承诺



UMC



ISO 9001:2008
认证

www.umcproducts.cn

中国北京市朝阳区安立路60号润枫德尚5号楼101室
电话 - 010-6482-0076 传真 - 010-6482-7069

可拖动式二级减速机



TNT-2 减速机

适用于需要移动灌溉系统的工况

可拖动式二级减速机 (简称TNT2) 是需要移动灌溉系统的完美解决方案, 用户通常更喜欢该减速机而不是一个减速机加一个可拖动式轮毂。通过简单的分离蜗轮蜗杆让您的系统到达工作区域, 然后重新使蜗轮蜗轮啮合为工作做好准备。CX联轴节由于具有出色的拆分能力, 是TNT2减速机的最佳组合拍档。

型号	描述
725-TNT-UV	减速比 52:1
725-TNT-U	减速比 50:1

功能与优点

UMC可拖动式二级减速机 (简称TNT2) 适用于标准中心支轴喷灌机与线性喷灌机需要移动的应用。减速机蜗轮蜗杆可以分离从而使用户能将系统从一个区域移动到另一个区域, 无需增加可拖动式轮毂。

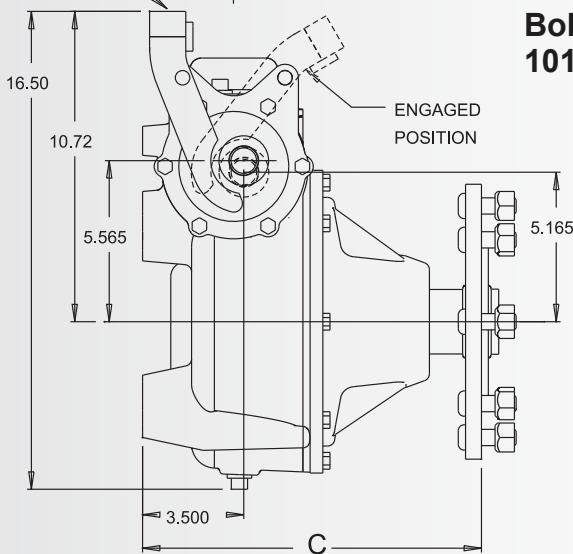
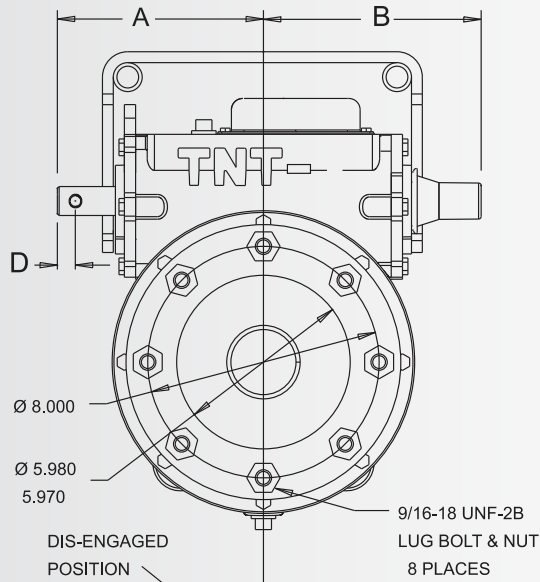
- ▶ 2.25" 输出轴
- ▶ 50 : 1减速比
- ▶ 双方向输入密封、三重输出密封
- ▶ 可选铜蜗轮, 进一步强化耐磨性
- ▶ 输入轴防护
- ▶ 输入输出轴外部防尘保护
- ▶ 顶部注油
- ▶ 通用接口尺寸
- ▶ 带不锈钢盖全循环膨胀室
- ▶ 充满极压齿轮油
- ▶ 钢输出输入轴
- ▶ 圆锥滚子轴承
- ▶ 预带安装螺栓螺母
- ▶ 双向输入

chinasales@umcproducts.com

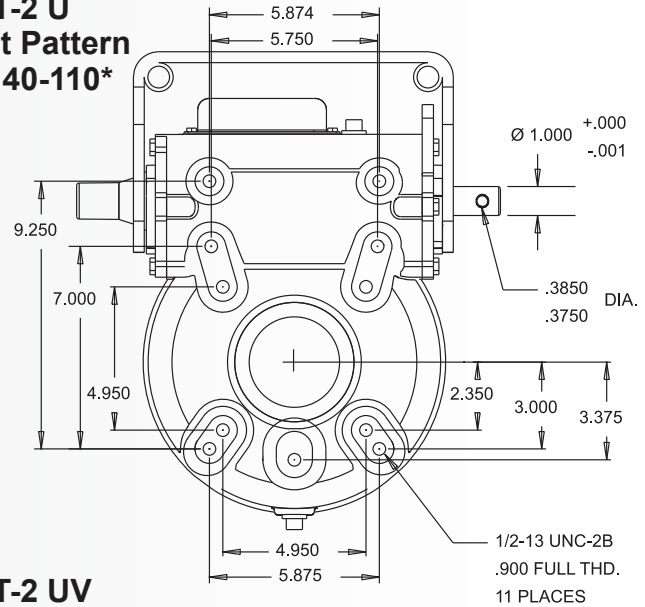
Universal Motion Components

尺寸图

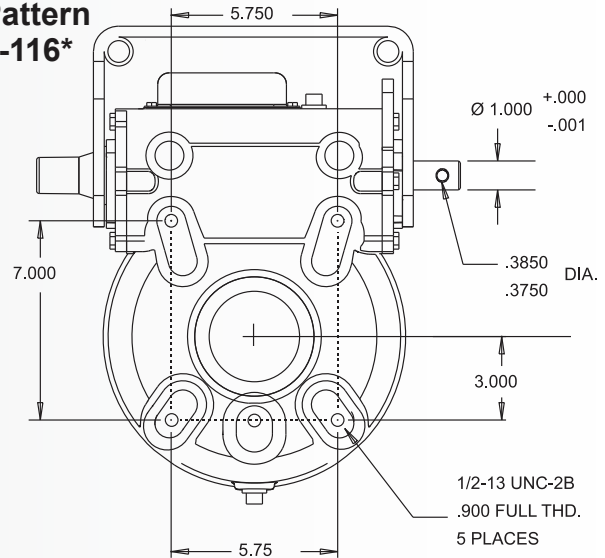
725- TNT-2 二级减速机



TNT-2 U Bolt Pattern 10140-110*



TNT-2 UV Bolt Pattern 10140-116*



Dimension	A	B	C	D
TNT2-U	7.05"	7.529"	11"	.625"
TNT2-UV	7.788"	8.192"	13.07"	1"

chinasales@umcproducts.com



Universal Motion Components, Co. Inc.
 中国北京市朝阳区安立路60号润枫德尚5号楼101室
 电话 - 010-6482-0076 传真 - 010-6482-7069
www.umcproducts.cn - www.umcproducts.com
 电子邮件 - chinasales@umcproducts.com