

Productos de Riego de Calidad



UMC



ISO 9001:2008
CERTIFIED

www.umcproducts.com

2920 Airway Ave, Costa Mesa, Ca. 92626
phone: 714.437.9600 fax: 714.437.9700

Reductor Final



Reductor 'Eco'

Concebido para tramos más cortos y neumáticos pequeños.

Este reductor debe ser una alternativa económica para los cultivadores. Es concebido para una utilización sobre torres que soportan tramos más cortos y/o tubos de diámetro más pequeño conjuntamente con neumáticos más pequeños y condiciones de terreno en las cuales el suelo es ligero y el terreno plano.

Modelo	Ratio
'Eco' Reductor	50:1

Particularidades y Ventajas

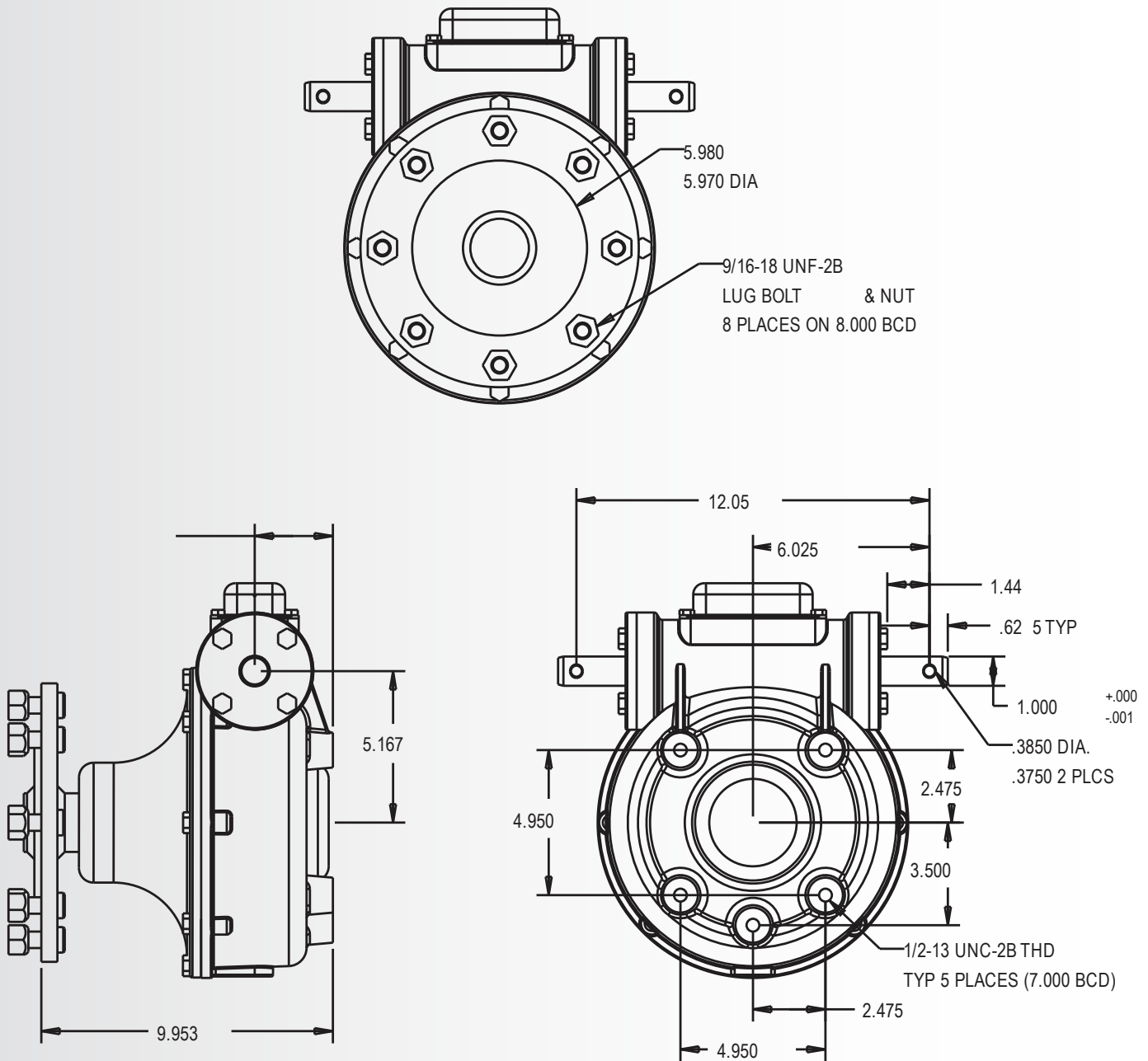
El reductor UMC a utilización moderada tiene un eje de salida de 2" y es concebido para una utilización sobre sistemas de riego con pivote central et movimiento lateral/lineal.

- ▶ Eje de salida de 2"
- ▶ Ratio de 50:1
- ▶ Juntas doble de entrada
- ▶ Modelo de montaje 5 huecos
- ▶ Cámara de expansión de membrana con capó de acero inoxidable
- ▶ Llenado con aceite a presión extrema para engranaje
- ▶ Eje de salida y eje de entrada de acero
- ▶ Rodamientos con bobinas cónicas
- ▶ Incluidos pernos y tuercas de montaje
- ▶ Eje doble de entrada

sales@umcproducts.com

Universal Motion Components

Esquema Dimensional
Reductor Final "Eco"



sales@umcproducts.com



www.umcproducts.com



Universal Motion Components, Co. Inc.
2920 Airway Ave, Costa Mesa, Ca. 92626
Phone - 714-437-9600 Fax - 714-437-9700
Web - <http://www.umcproducts.com>
E-mail - sales@umcproducts.com