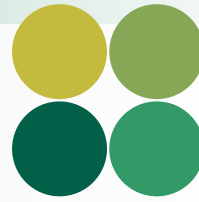


Des produits d'Irrigation de Qualité



ISO 9001:2008
CERTIFIED



UMC

www.umcproducts.com

2920 Airway Ave, Costa Mesa, Ca. 92626
phone: 714.437.9600 fax: 714.437.9700

Réducteur Final



Réducteur' Eco'

Conçu pour travées courtes et pneus de petite taille.

Ceréducteur doit être une alternative économique pour les agriculteurs. Il est conçu pour une utilisation sur des tours qui supportent des travées plus courtes et/ou des tubes de diamètre plus petit conjointement avec des pneus plus petits et des conditions de terrain où le sol est léger et le terrain est plat.

Modèle	Rapport
Moderate Duty	50:1
Gearbox	

Particularités et Avantages

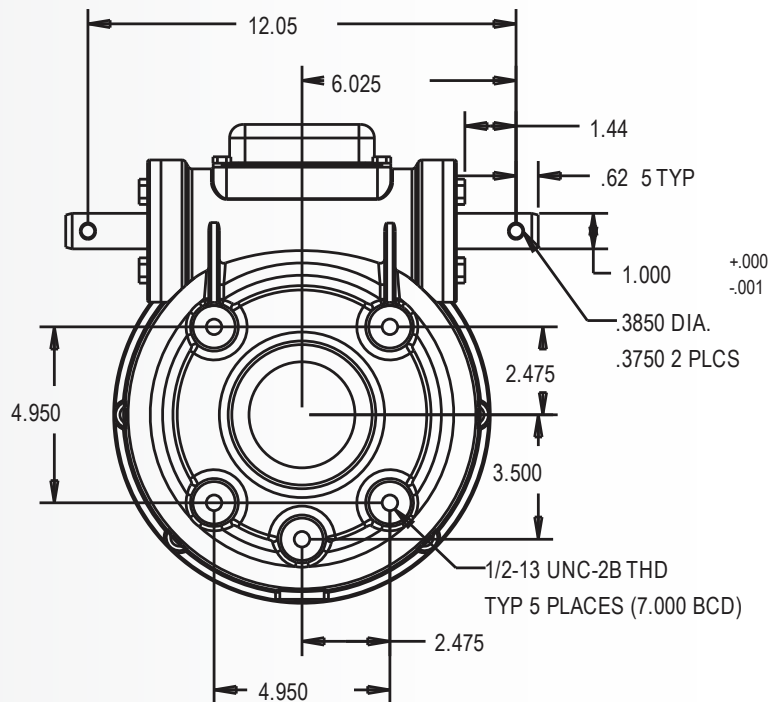
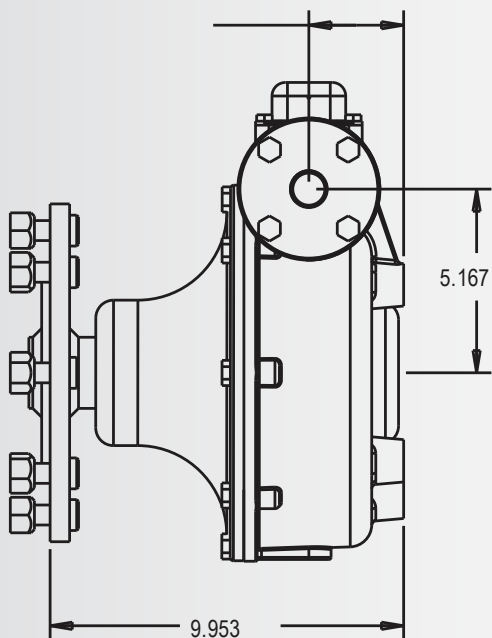
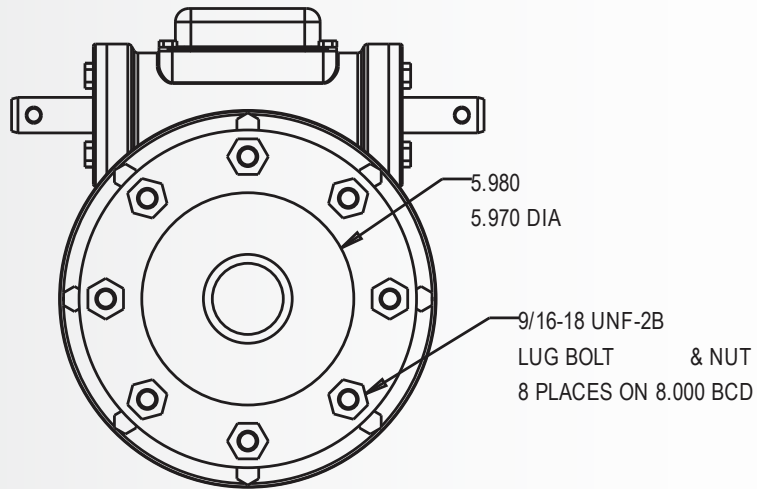
Le réducteur UMC à utilisation modérée présente un arbre de sortie de 2" et est conçu pour une utilisation sur des systèmes d'irrigation à pivot central et mouvement latéral/linéaires.

- ▶ Arbre de sortie de 2"
- ▶ Rapport de 50:1
- ▶ Doubles joints d'entrée
- ▶ Modèle de montage 5 trous
- ▶ Chambre d'expansion à membrane avec capot en acier inoxydable
- ▶ Rempli avec de l'huile à pression extrême pour engrenage
- ▶ Arbre de sortie et arbre d'entrée en acier
- ▶ Roulements à rouleaux coniques
- ▶ Inclut boulons et écrous de montage
- ▶ Double arbre d'entrée

sales@umcproducts.com

Universal Motion Components

Schéma Dimensionnel
Réducteur Final "Eco"



sales@umcproducts.com



www.umcproducts.com



Universal Motion Components, Co. Inc.
2920 Airway Ave, Costa Mesa, Ca. 92626
Phone - 714-437-9600 Fax - 714-437-9700
Web - <http://www.umcproducts.com>
E-mail - sales@umcproducts.com