

质量是我们的承诺



UMC



ISO 9001:2008
认证

www.umcproducts.cn

中国北京市朝阳区安立路60号润枫德尚5号楼101室
电话 - 010-6482-0076 传真 - 010-6482-7069

二级减速机



中载减速机

适用于较小轮的短跨度、轻型负荷应用

该减速机对用户来说是一个经济的选择，适用于在容易耕种、较平坦的田地作业的较小跨度或连接较小轮的较小直径管路喷灌机。

型号	描述
中载减速机	减速比 50:1

功能与优点

UMC 中载减速机配备2.25"输出轴，适用于标准中心支轴喷灌机与平移式灌溉机

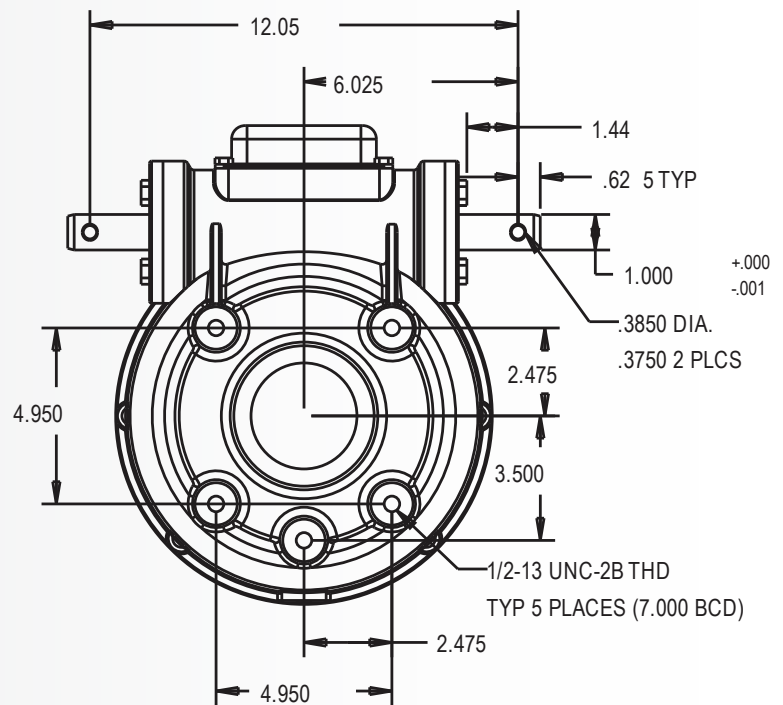
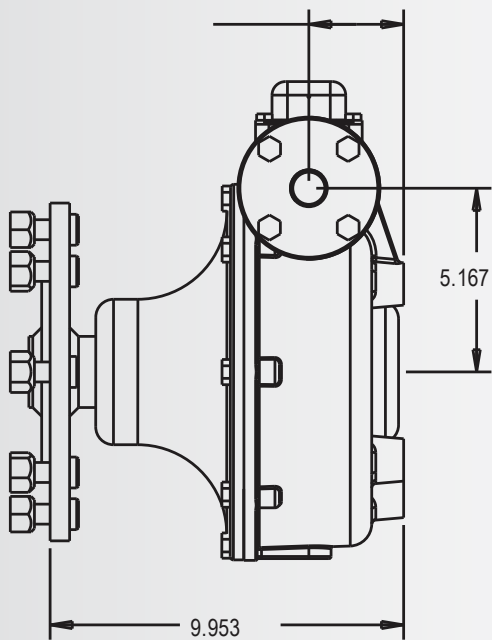
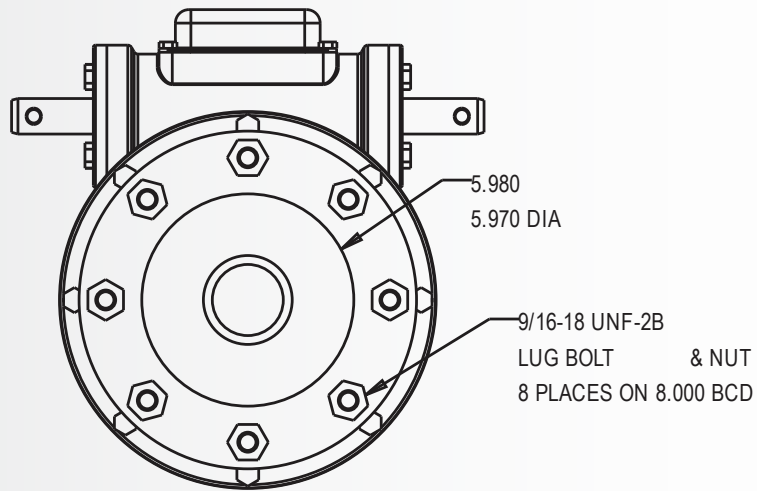
- ▶ 2" 输出轴
- ▶ 50 : 1 减速比
- ▶ 双向输入密封
- ▶ 5孔接口尺寸
- ▶ 不锈钢盖全循环膨胀室
- ▶ 美国品牌高级极压齿轮油
- ▶ 钢输出输入轴
- ▶ 圆锥滚子轴承
- ▶ 预带安装螺栓螺母
- ▶ 双向输入，左右都可以安装

chinasales@umcproducts.com

Universal Motion Components

尺寸图

中载二级减速机



chinasales@umcproducts.com



Universal Motion Components, Co. Inc.
 中国北京市朝阳区安立路60号润枫德尚5号楼101室
 电话 - 010-6482-0076 传真 - 010-6482-7069
www.umcproducts.cn - www.umcproducts.com
 电子邮件 - chinasales@umcproducts.com