

质量是我们的承诺



UMC



ISO 9001:2008
认证

www.umcproducts.cn

中国北京市朝阳区安立路60号润枫德尚5号楼101室
电话 - 010-6482-0076 传真 - 010-6482-7069

二级减速机



745-U 减速机

适用于悬臂重载荷

用户通常在大直径管路、大跨度、重塔和大轮毂的标准中心支轴喷灌机上使用745减速机。同样推荐在有车辙难以耕种或者不平坦的田地里使用该减速机。该减速机大盖有一个特殊的注油端口以便于减速机安装在非常规位置时输出轴承的润滑。

型号	描述
745-U	减速比 50:1

功能与优点

UMC 745二级减速机配备加长2.5"输出轴以及可以承载沉重悬臂负载的输出轴承。745还具有加强输出法兰和强度超越740 25%的箱体。适用于较长跨度、较大轮、以及重塔的标准中心支轴喷灌机与线性应用

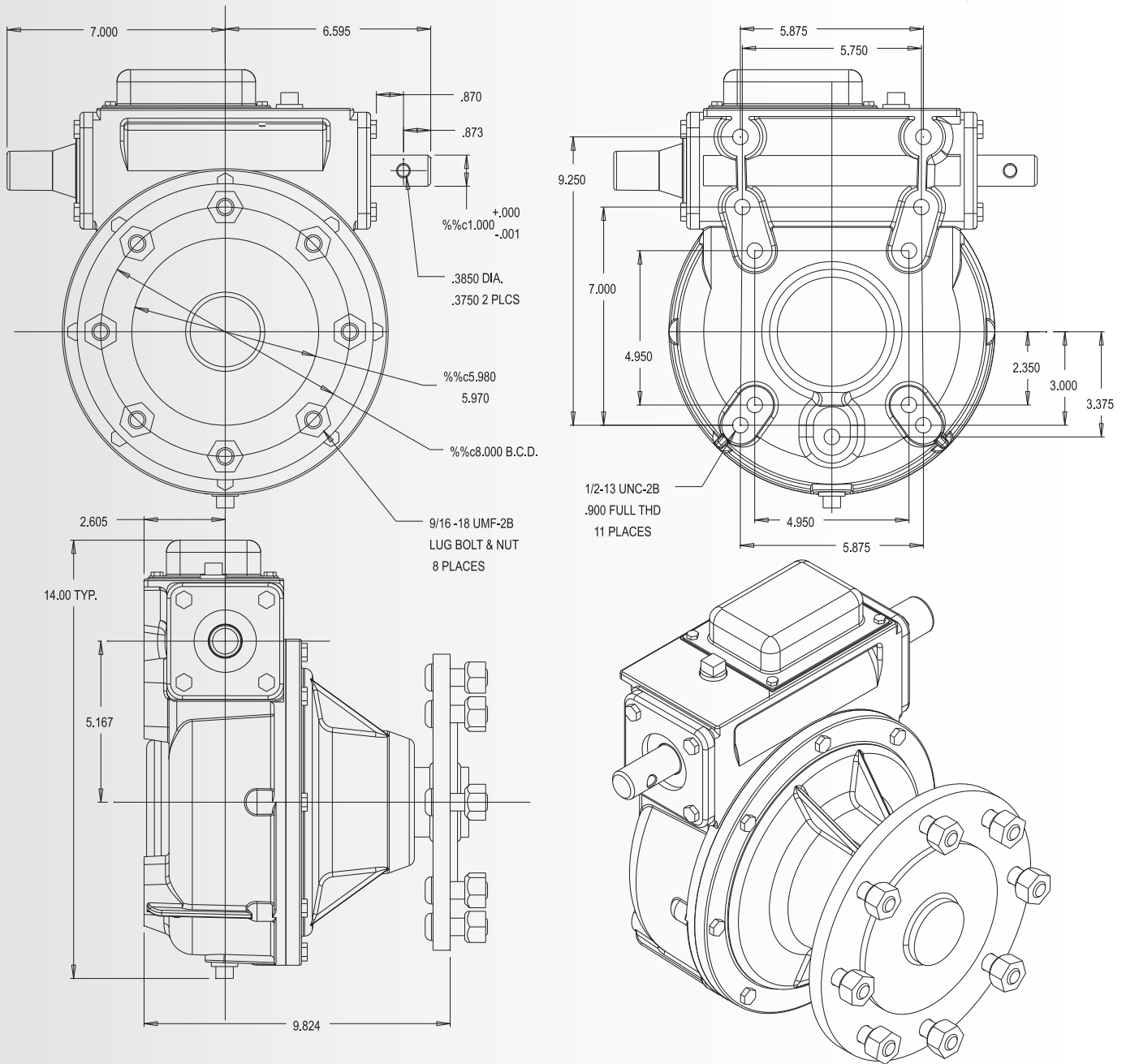
- ▶ 2.5" 输出轴
- ▶ 50 : 1减速比
- ▶ 盒式输入输出油封
- ▶ 加强输出轴法兰和超过740箱体强度25%的加强箱体

- ▶ 大输入轴承
- ▶ 输入轴防护
- ▶ 输入输出轴外部防尘保护
- ▶ 顶部注油
- ▶ 通用接口尺寸
- ▶ 带不锈钢盖全循环膨胀室
- ▶ 充满极压齿轮油
- ▶ 钢输出输入轴
- ▶ 圆锥滚子轴承
- ▶ 预带安装螺栓螺母
- ▶ 双向输入

chinasales@umcproducts.com

Universal Motion Components

尺寸图 二级减速机



chinasales@umcproducts.com



Universal Motion Components, Co. Inc.
 中国北京市朝阳区安立路60号润枫德尚5号楼101室
 电话 - 010-6482-0076 传真 - 010-6482-7069
www.umcproducts.cn - www.umcproducts.com
 电子邮件 - chinasales@umcproducts.com