

## 质量是我们的承诺



# UMC



ISO 9001:2008  
认证

[www.umcproducts.cn](http://www.umcproducts.cn)

中国北京市朝阳区安立路60号润枫德尚5号楼101室  
电话 - 010-6482-0076 传真 - 010-6482-7069

## 二级减速机

### 740-UV 减速机

适用于需要加长输出轴的较长跨度、较大轮、以及较重塔

该减速机与标准740具有相同的功能与优点，不同之处是，输出轴得以加长，速比为52:1，蜗杆材质为特殊球墨铸铁，25度压力角。该减速机适用于标准中心支轴喷灌机与平移式灌溉机。

型号	描述
740-UV	52:1



## 功能与优点

UMC 740-UV二级减速机配备加长2.25"输出轴以及可以承载更大负载的输入轴承。该减速机也配备了盒式输入输出油封。适用于较长跨度、较大轮、以及较重塔的标准中心支轴喷灌机与线性应用

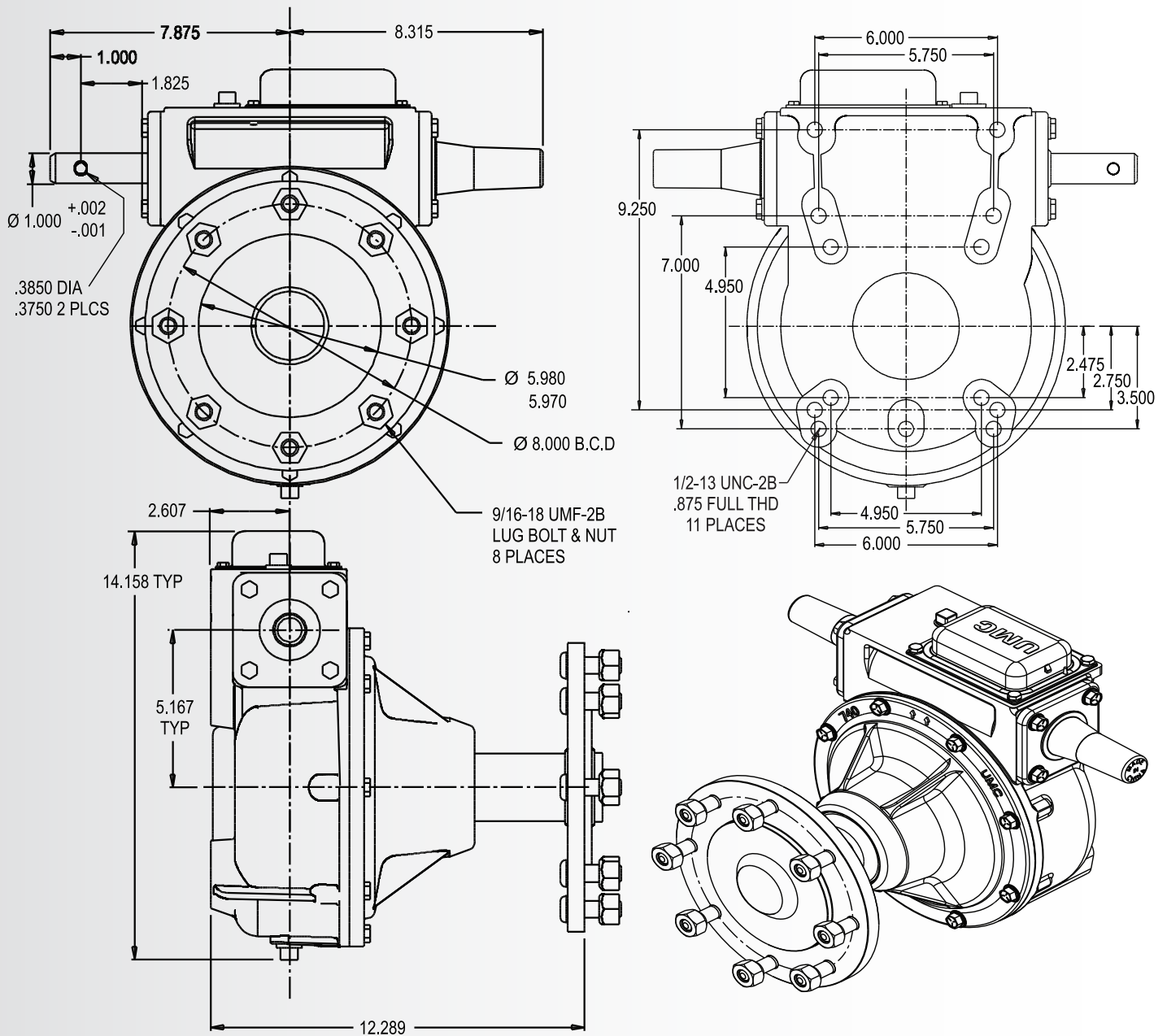
- ▶ 2.25" 加长输出轴
- ▶ 52:1减速比
- ▶ 盒式输入输出油封
- ▶ 特殊输入轴承
- ▶ 输入轴防护
- ▶ 优化箱体设计
- ▶ 输入输出轴外部防尘保护
- ▶ 顶部注油
- ▶ 通用接口尺寸
- ▶ 不锈钢盖全循环膨胀室
- ▶ 美国品牌高级极压齿轮油
- ▶ 钢输出输入轴
- ▶ 圆锥滚子轴承
- ▶ 预带安装螺栓螺母
- ▶ 双向输入，左右都可以安装

[chinasales@umcproducts.com](mailto:chinasales@umcproducts.com)

# Universal Motion Components

尺寸图

740-UV二级减速机



接口适合Valmont系统

[chinasales@umcproducts.com](mailto:chinasales@umcproducts.com)



Universal Motion Components, Co. Inc.  
中国北京市朝阳区安立路60号润枫德尚5号楼101室  
电话 - 010-6482-0076 传真 - 010-6482-7069  
[www.umcproducts.cn](http://www.umcproducts.cn) - [www.umcproducts.com](http://www.umcproducts.com)  
电子邮件 - [chinasales@umcproducts.com](mailto:chinasales@umcproducts.com)