

## 质量是我们的承诺



# UMC



ISO 9001:2008  
认证

[www.umcproducts.cn](http://www.umcproducts.cn)

中国北京市朝阳区安立路60号润枫德尚5号楼101室  
电话 - 010-6482-0076 传真 - 010-6482-7069

## 二级减速器



### 725-U减速机

为长跨度 ( 喷灌机 ) 设计

该减速器是中载减速器的升级，适用于支撑一般且对轮距没有要求的土地上的更长跨度、更大轮毂的塔架。更大的输出轴直径和更大的输出轴轴承使该减速器可以承受来自更大塔架的更大负载

型号	描述
725-U	减速比 50:1

## 功能与优点

UMC 725二级减速器具有2 1/4英寸输出轴，适用于标准中心支轴喷灌机与平移喷灌机

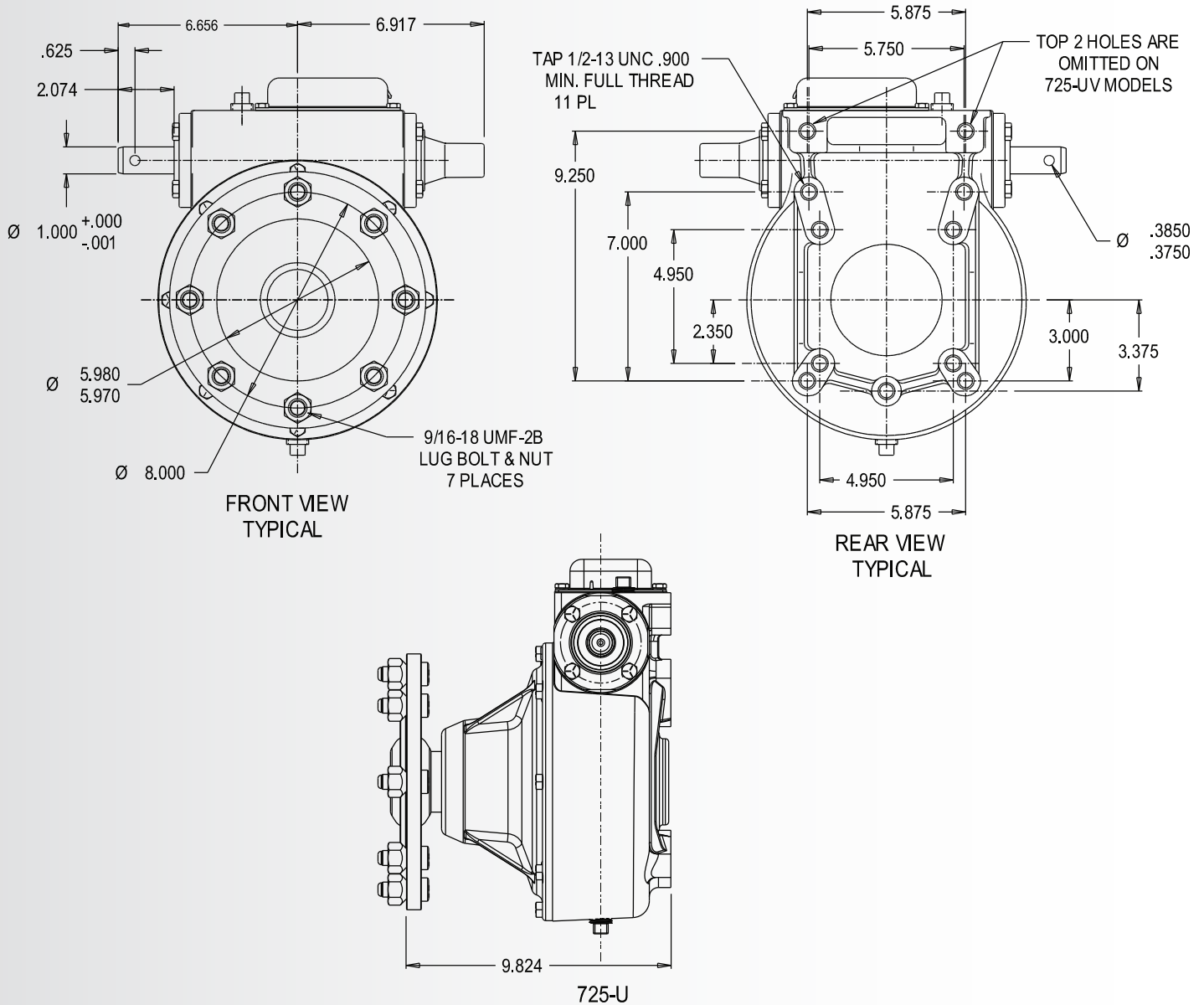
- ▶ 2又1/4英寸输出轴
- ▶ 减速比50 : 1
- ▶ 双方向输入密封、三重输出密封
- ▶ 输入轴防护
- ▶ 输入轴密封外部防尘保护
- ▶ 顶部注油设计
- ▶ 通用安装接口尺寸
- ▶ 不锈钢盖全循环膨胀室
- ▶ 进口高级极压齿轮油
- ▶ 高级钢输出输入轴
- ▶ 圆锥滚子轴承
- ▶ 预带安装螺栓螺母
- ▶ 双向输入，左右都可以安装

[chinasales@umcproducts.com](mailto:chinasales@umcproducts.com)

# Universal Motion Components

尺寸图

725-U二级减速器



适合 Lindsay、Reinke、Lockwood 应用

[chinasales@umcproducts.com](mailto:chinasales@umcproducts.com)



Universal Motion Components, Co. Inc.  
中国北京市朝阳区安立路60号润枫德尚5号楼101室  
电话 - 010-6482-0076 传真 - 010-6482-7069  
[www.umcproducts.cn](http://www.umcproducts.cn) - [www.umcproducts.com](http://www.umcproducts.com)  
电子邮件 - [chinasales@umcproducts.com](mailto:chinasales@umcproducts.com)