

质量是我们的承诺



UMC

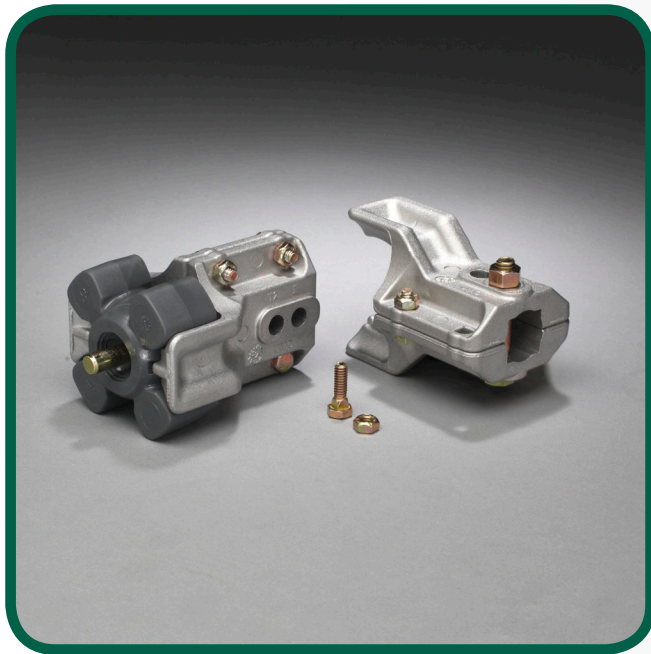


ISO 9001:2008
认证

www.umcproducts.cn

中国北京市朝阳区安立路60号润枫德尚5号楼101室
电话 - 010-6482-0076 传真 - 010-6482-7069

动力传输联轴节



标准柔性联轴节

设计作为连接一级减速器和二级减速器的耦合器

标准柔性联轴节在一级减速器与二级减速器之间提供柔性传动连接。多年来已经是新系统的标准配置，有各种不同规格及配置来适用各个品牌的塔架

型号	描述
CPL-M	1" 圆头 x 7/8" 方头
CPL-P	1" 圆头 x 3/4" 方头
CPL-J	1" 圆头 x 1" 方头
CPL-I	1 1/8" 圆头 x 1" 方头

功能与优点

标准柔性联轴节的定位杆保证其在极端负载下也能保持同心定位，其优秀的强度使其成为恶劣环境以及大负载（大直径轮胎）系统上的理想选择

- ▶ 25年风雨力证不俗实力
- ▶ 为极端负载环境设计
- ▶ 高扭矩低转速条件的理想选择
- ▶ 定位杆保证在极端和冲击负载下，插件也能在适当的位置以及联轴器保持同心定位
- ▶ 在极脏环境、难耕土地、大直径轮胎、高扭矩电机、重载减速器也可从容使用
- ▶ 保险丝设计，避免二级减速器或其他硬件损伤

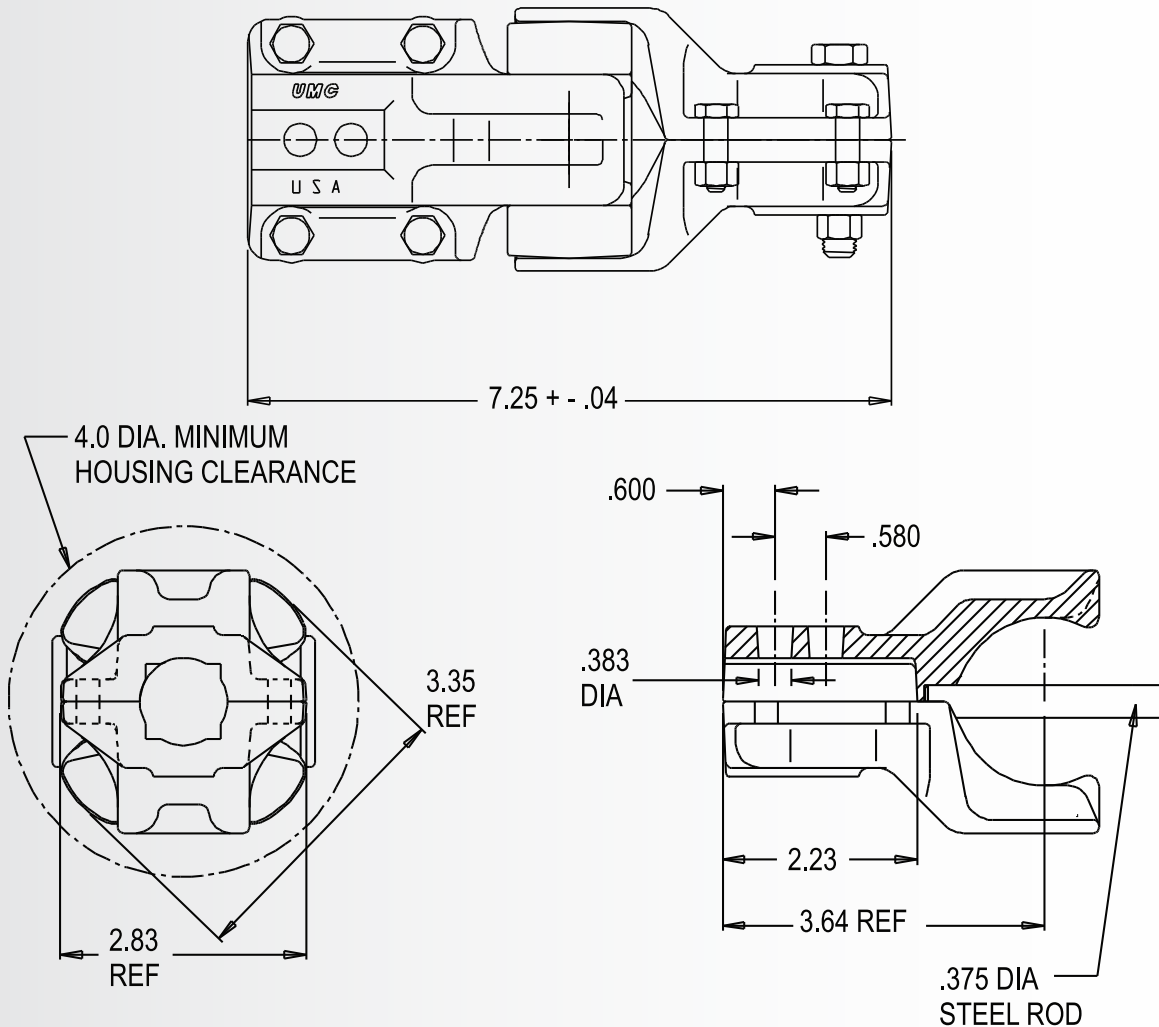
- ▶ 聚氨酯插件材料在UV射线和化学侵蚀下更加稳定
- ▶ 独创沟槽设计可使联轴节转化成可拖动模式
- ▶ UMC的SQUEX螺栓独特的反旋转模式，使得安装极简化
- ▶ 优化力学结构，高扭矩时仅有压缩力，延长使用寿命
- ▶ 减震插件允许柔和的启动和停止
- ▶ 大扭矩低转速以及严重反转时的理想选择
- ▶ 偏离中心时弯曲压板补偿
- ▶ 一年保修

chinasales@umcproducts.com

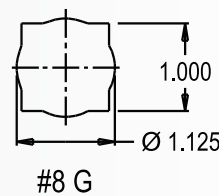
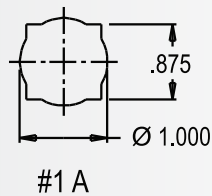
Universal Motion Components

尺寸图

自动对中联轴节



Available shaft configurations



chinasales@umcproducts.com



Universal Motion Components, Co. Inc.
 中国北京市朝阳区安立路60号润枫德尚5号楼101室
 电话 - 010-6482-0076 传真 - 010-6482-7069
www.umcproducts.cn - www.umcproducts.com
 电子邮件 - chinasales@umcproducts.com