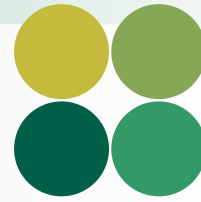


## Productos de Riego de Calidad



# UMC



ISO 9001:2008  
CERTIFIED

[www.umcproducts.com](http://www.umcproducts.com)

2920 Airway Ave, Costa Mesa, Ca. 92626  
phone: 714.437.9600 fax: 714.437.9700

## Cardán en línea



### Particularidades y Ventajas

Nuestro cardán patentado y preensamblado disponible en 3/4", 7/8" y 1" y en dimensiones métricas. Tiene tres pernos SQUEX en 3/8" para facilitar la instalación con solo una llave.

- ▶ Las piezas son preensambladas
- ▶ Hace que ganen tiempo en el terreno
- ▶ Supera el rendimiento del cardán UMC estándar que existe
- ▶ Diseño universal - está adecuado para todas las dimensiones de transmisión - estándares y métricos

### Cardán CX

**Concebido como cardán preensamblado universal.**

El cardán en línea UMC permite atenuar las sacudidas, durante el arranque, entre el motoreductor y el reductor final. Su diseño permite reducir el tiempo de instalación de los nuevos pivotes centrales y rampas. También es perfecto para los sistemas desembragables porque permite controlar el desembrague de los reductores. Desde un punto de vista técnico, representa una solución universal porque este cardán está adecuado para todas marcas de pivotes y rampas.

**Modelo**  
CX-1

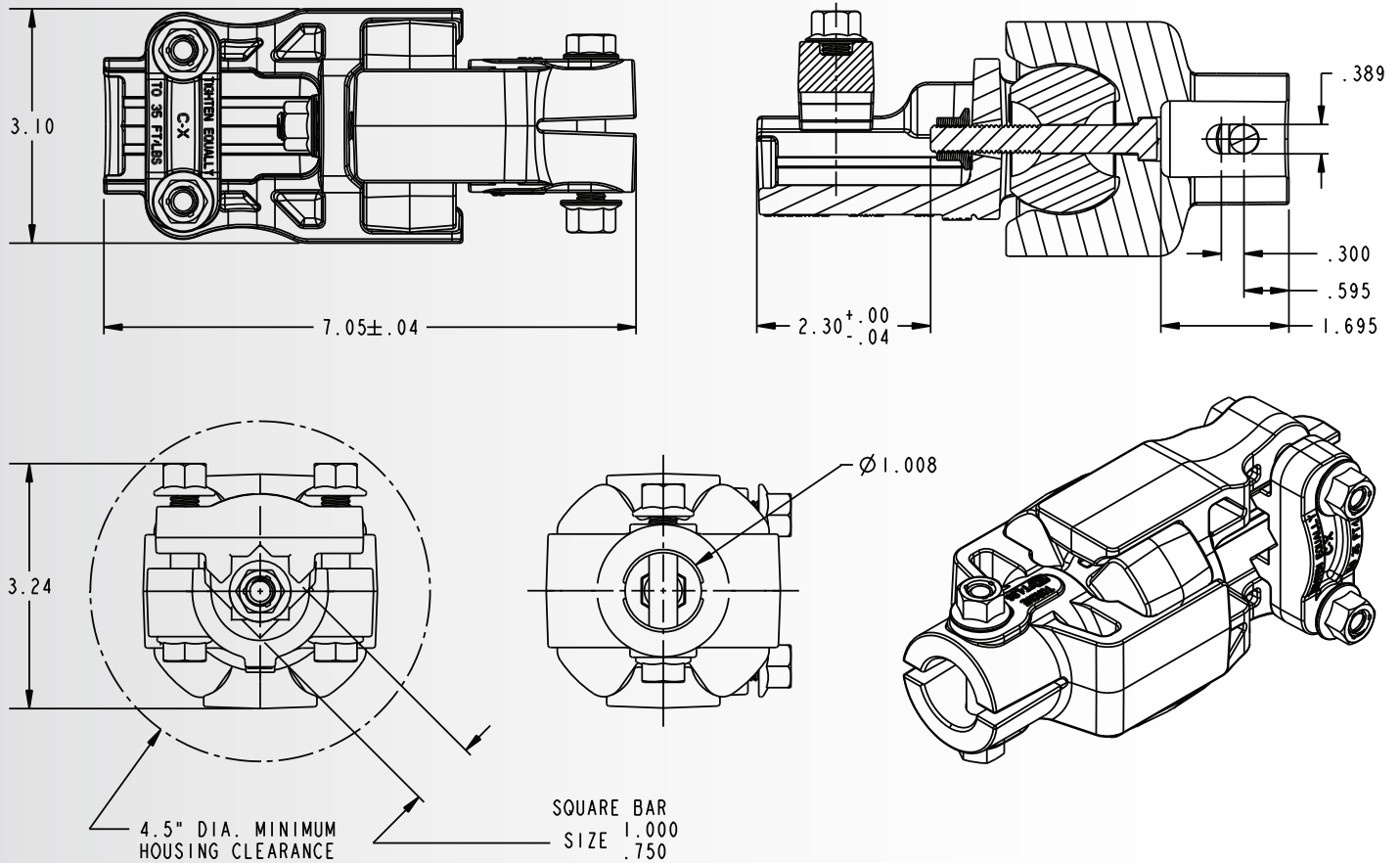
**Descripción**  
One Size Fits All

- ▶ Inserto en uretano estabilizado contra los rayos UV
- ▶ Conversión fácil del fijo al desembragable
- ▶ Eje de centrado para la sujeción del alineamiento durante el máximo de carga
- ▶ SQUEX (Perno de carruaje – Cabeza Hexagonal) para facilitar la instalación con solo una llave

[sales@umcproducts.com](mailto:sales@umcproducts.com)

# Universal Motion Components

## Esquema Dimensional Cardán CX en línea Preensamblado



[sales@umcproducts.com](mailto:sales@umcproducts.com)



[www.umcproducts.com](http://www.umcproducts.com)



Universal Motion Components, Co. Inc.  
2920 Airway Ave, Costa Mesa, Ca. 92626  
Phone - 714-437-9600 Fax - 714-437-9700  
Web - <http://www.umcproducts.com>  
E-mail - [sales@umcproducts.com](mailto:sales@umcproducts.com)