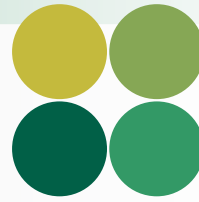


Des produits d'Irrigation de Qualité



ISO 9001:2008
CERTIFIED



UMC

www.umcproducts.com

2920 Airway Ave, Costa Mesa, Ca. 92626
phone: 714.437.9600 fax: 714.437.9700

Cardan en ligne



Cardan CX

Conçu comme cardan pré-assemblé universel.

Le cardan en ligne UMC permet d'atténuer les à-coups au démarrage entre le motoréducteur et le réducteur final. Son design permet de réduire le temps d'installation de nouveaux pivots centraux et rampes. Il est également parfait pour les systèmes débrayables car il permet de contrôler le débrayage des réducteurs. D'un point de vue technique, il représente une solution universelle indispensable car ce cardan convient pour toutes les marques de pivots et rampes.

Modèle
CX-1

Descripción
Taille Unique

Particularités et Avantages

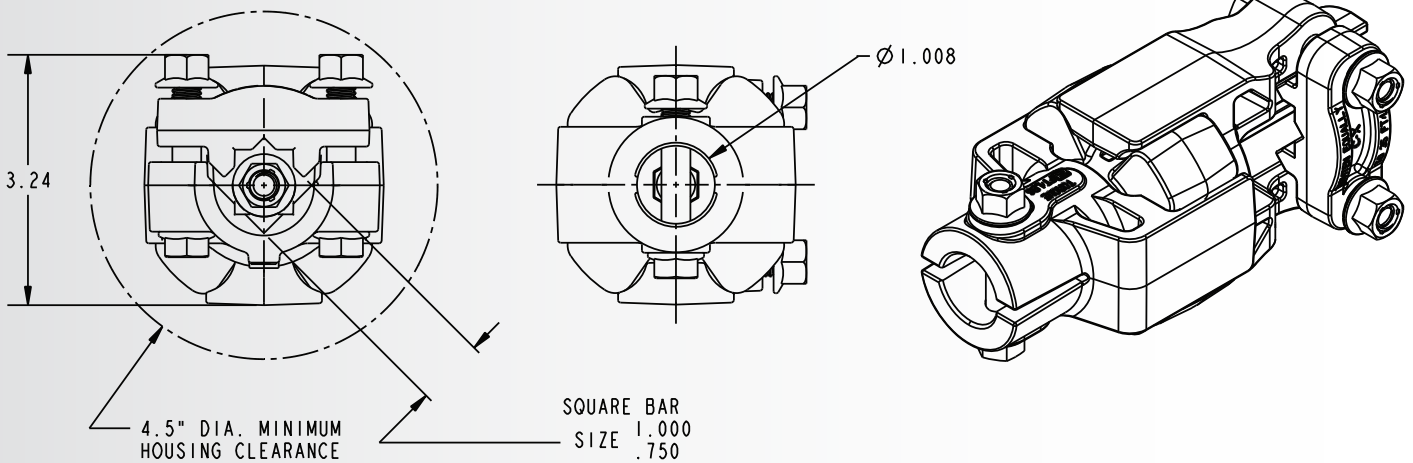
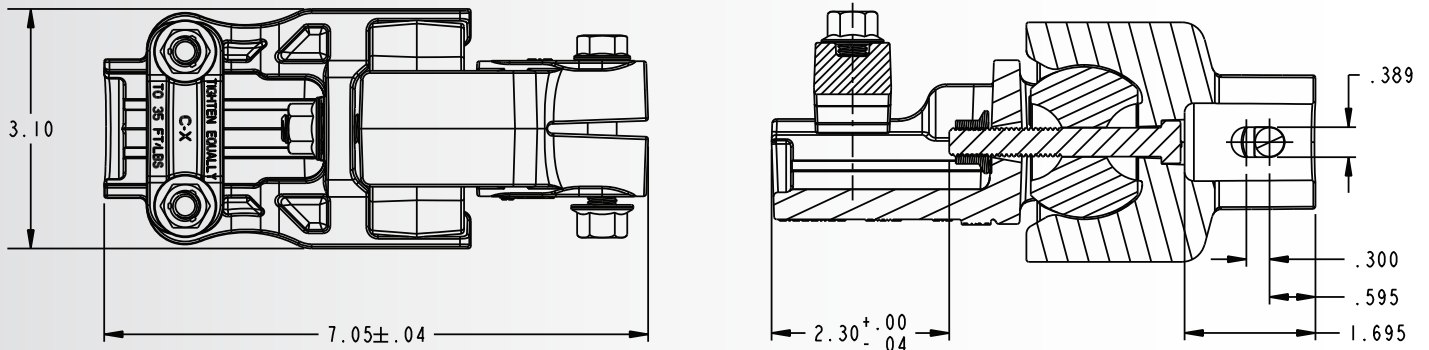
Notre cardan breveté et pré-assemblé disponible en 3/4", 7/8" et 1" ainsi qu'à dimensions métriques. Il bénéficie de trois boulons SQUX en 3/8" pour faciliter l'installation avec une seule clé.

- ▶ Les pièces sont pré-assemblées
- ▶ Fait gagner du temps sur le terrain
- ▶ Dépasse la performance du cardan UMC standard existant
- ▶ Design universel - convient à toutes les dimensions de transmission - standards et métriques
- ▶ Insert en uréthane stabilisé contre les UV
- ▶ Conversion facile du fixe au débrayable
- ▶ Axe de centrage pour le maintien de l'alignement lors du pic de charge
- ▶ SQUX (Collet Carré – Tête Hexagonale) pour faciliter l'installation avec une seule clé

sales@umcproducts.com

Universal Motion Components

Schéma Dimensionnel
Cardan CX en ligne Pré-assemblée



sales@umcproducts.com



www.umcproducts.com



Universal Motion Components, Co. Inc.
2920 Airway Ave, Costa Mesa, Ca. 92626
Phone - 714-437-9600 Fax - 714-437-9700
Web - <http://www.umcproducts.com>
E-mail - sales@umcproducts.com