

## 质量是我们的承诺



# UMC



ISO 9001:2008  
认证

[www.umcproducts.cn](http://www.umcproducts.cn)

中国北京市朝阳区安立路60号润枫德尚5号楼101室  
电话 - 010-6482-0076 传真 - 010-6482-7069

## 动力传输联轴节

### CX联轴节 ( 耦合器 )

通用预组装联轴节设计

UMC CX联轴节在一级减速器与二级减速器之间提供柔性传动连接，该设计减少了塔架的安装时间，同样的，由于控制二级减速器分离的卓越能力，对可拖动系统而言它是一个完美配件。CX适用于所有品牌的塔架，您绝对值得拥有！

型号	描述
CX-1	万用型



### 功能与优点

适用于从3/4英寸到1英寸的所有尺寸的驱动轴（公制同样适用），使用三个3/8" SQUEX螺栓安装，一个扳手即可轻松完成

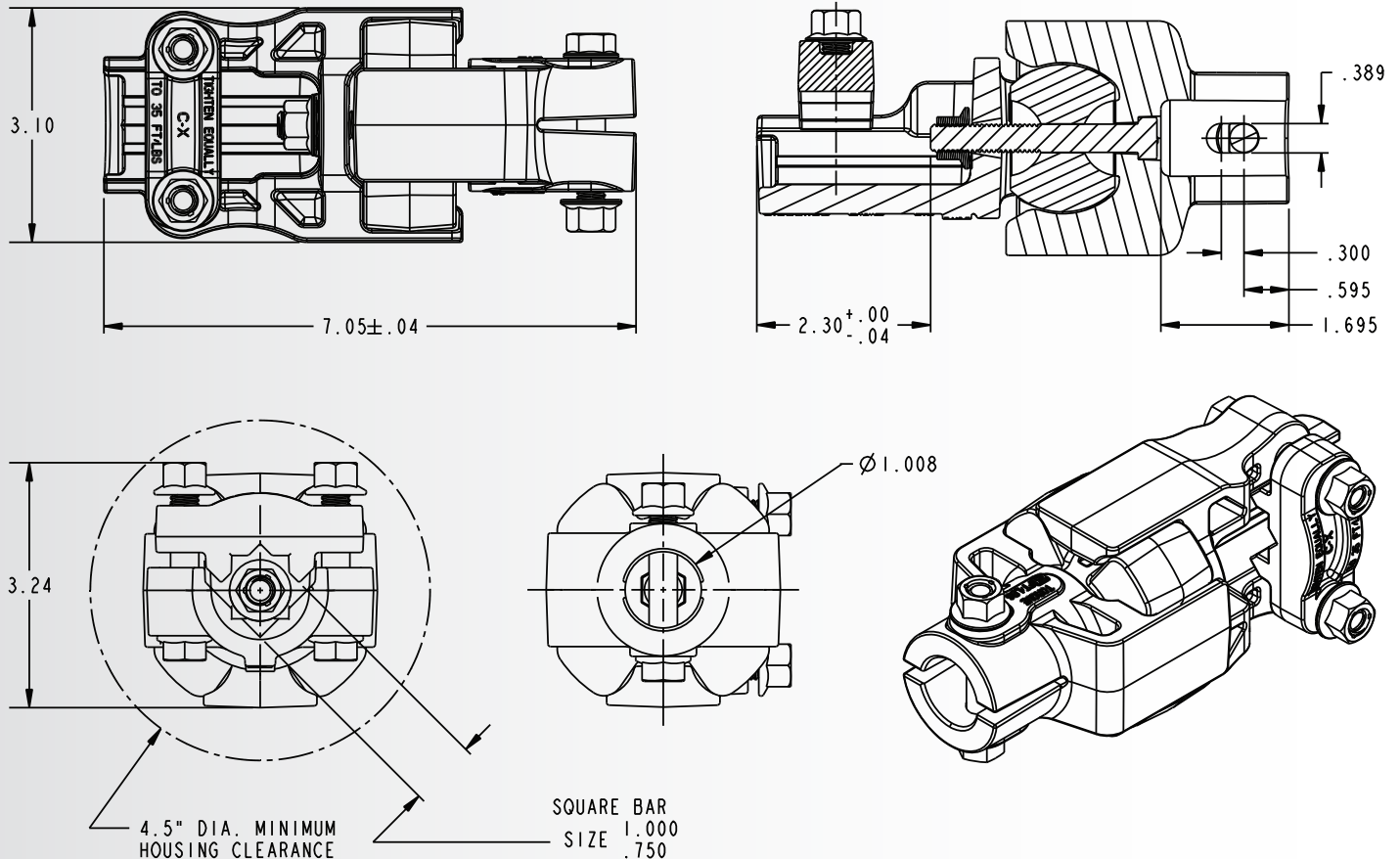
- ▶ 所有货物已预组装
- ▶ 节省您在田野中的工作时间
- ▶ 超越标准联轴节（耦合器）性能
- ▶ 万能兼容性设计，适用于所有驱动杆
- ▶ 防UV聚氨酯柔性设计
- ▶ 易于从非拖动状态变化为可拖动状态
- ▶ 定心杆保证即使是峰值扭矩时的力的传递
- ▶ 超级简便安装

[chinasales@umcproducts.com](mailto:chinasales@umcproducts.com)

# Universal Motion Components

尺寸图

CX预组装动力传输联轴节



[chinasales@umcproducts.com](mailto:chinasales@umcproducts.com)



Universal Motion Components, Co. Inc.  
中国北京市朝阳区安立路60号润枫德尚5号楼101室  
电话 - 010-6482-0076 传真 - 010-6482-7069  
[www.umcproducts.cn](http://www.umcproducts.cn) - [www.umcproducts.com](http://www.umcproducts.com)  
电子邮件 - [chinasales@umcproducts.com](mailto:chinasales@umcproducts.com)