

## Productos de Riego de Calidad



ISO 9001:2008  
CERTIFIED



# UMC

[www.umcproducts.com](http://www.umcproducts.com)

2920 Airway Ave, Costa Mesa, Ca. 92626  
phone: 714.437.9600 fax: 714.437.9700

## Cardán en línea



## Cadena Central (CD1)

**Concebido para una utilización con un Motor Face-C UMC**

La cadena CD-1 UMC debe ser una alternativa a los sistemas antiguos equipados con cadenas a engranaje con tornillo sinfín.

| Model Number | Description        |
|--------------|--------------------|
| CD-1-30      | 58 RPM, 30:1 ratio |
| CD-1-40      | 43 RPM, 40:1 ratio |
| CD-1-50      | 35 RPM, 50:1 ratio |
| CD-1-60      | 29 RPM, 60:1 ratio |

## Particularidades y Ventajas

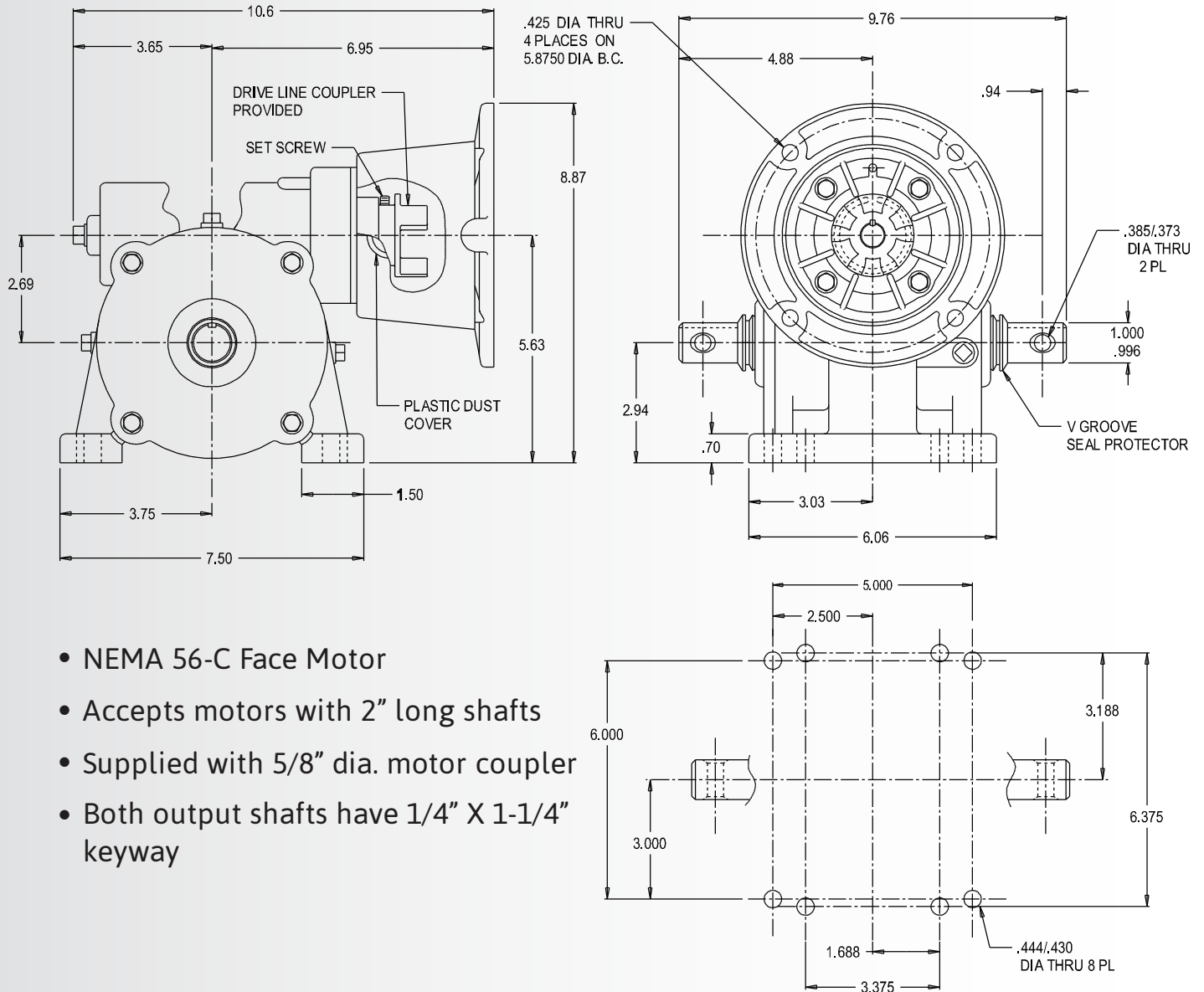
Un reductor a engranaje con tornillo sinfín concebido para ser utilizado con un motor C-Face sobre sistemas con pivote central y movimiento lateral.

- ▶ Carcasa de aluminio para un mejor enfriamiento
- ▶ Tapones de llenado, drenaje y nivel de aceite
- ▶ Incluye un acoplador motor/reductor absorbedor de choque fácil de instalar
- ▶ Rueda dentada muy resistente de bronce de aluminio
- ▶ Corresponde con los motores NEMA 56-Face con tornillo de diámetro 5/8", 2" de largo con chaveta de 0,19
- ▶ Incluye juntas de protección exteriores especialmente concebidas
- ▶ Modelos múltiples de pernos de fijación: 5" x 6" y 3-3/8" x 6-3/8"
- ▶ Pintado para resistir a la corrosión

[sales@umcproducts.com](mailto:sales@umcproducts.com)

# Universal Motion Components

## Esquema Dimensional Reductor Central CD-1



- NEMA 56-C Face Motor
- Accepts motors with 2" long shafts
- Supplied with 5/8" dia. motor coupler
- Both output shafts have 1/4" X 1-1/4" keyway

[sales@umcproducts.com](mailto:sales@umcproducts.com)



Universal Motion Components, Co. Inc.  
2920 Airway Ave, Costa Mesa, Ca. 92626  
Phone - 714-437-9600 Fax - 714-437-9700  
Web - <http://www.umcproducts.com>  
E-mail - [sales@umcproducts.com](mailto:sales@umcproducts.com)