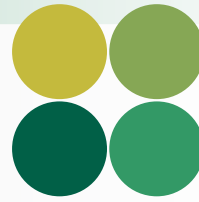


## Productos de Riego de Calidad



# UMC



ISO 9001:2008  
CERTIFIED

[www.umcproducts.com](http://www.umcproducts.com)

2920 Airway Ave, Costa Mesa, Ca. 92626  
phone: 714.437.9600 fax: 714.437.9700

## Motor Eléctrico - 460 Voltios



### Motor C-Face

Concebido para ser utilizado con el reductor central CD-1 UMC

El motor C-Face UMC es un motor eléctrico trifásico concebido para ser utilizado con reductores centrales para sistemas de riego con pivote central y movimiento lateral.

Modelo	Descripción
56-C	Face Motor

### Particularidades y Ventajas

El motor C-Face UMC es un motor eléctrico trifásico concebido para ser utilizado con reductores centrales para sistemas de riego con pivote central y movimiento lateral.

- ▶ Revestimiento del estator de aluminio para un mejor enfriamiento
- ▶ Voltaje: 460V 60 Hz, 380V 50 Hz
- ▶ Protegido térmicamente con un sistema de puesta en marcha situado en la caja de terminal eléctrico fácilmente accesible
- ▶ Todas las conexiones eléctricas están protegidas de la humedad por cápsulas P.D.
- ▶ Cable de categoría H e aislamiento de categoría F
- ▶ Recubrimientos TFE sobre todos los cables de enrollamiento de motor

- ▶ Permite la utilización de generadores y cables de alimentación más pequeños
- ▶ Certificado C.S.A., CCC, CE, y UL
- ▶ Par motor elevado
- ▶ Adecuado con las normas NEMA y NEC para un riego intensivo
- ▶ Pérdida de intensidad de puesta en marcha mínima: corriente a plena carga a tensión nominal, 2.3 AMPS
- ▶ Eje de salida de diámetro 0,625 con chaveta, tornillos estándares NEMA 56-C
- ▶ Aleta interna ventilada
- ▶ Rodamientos alta resistencia
- ▶ Garantía un año
- ▶ Cada motor testado dielectricamente

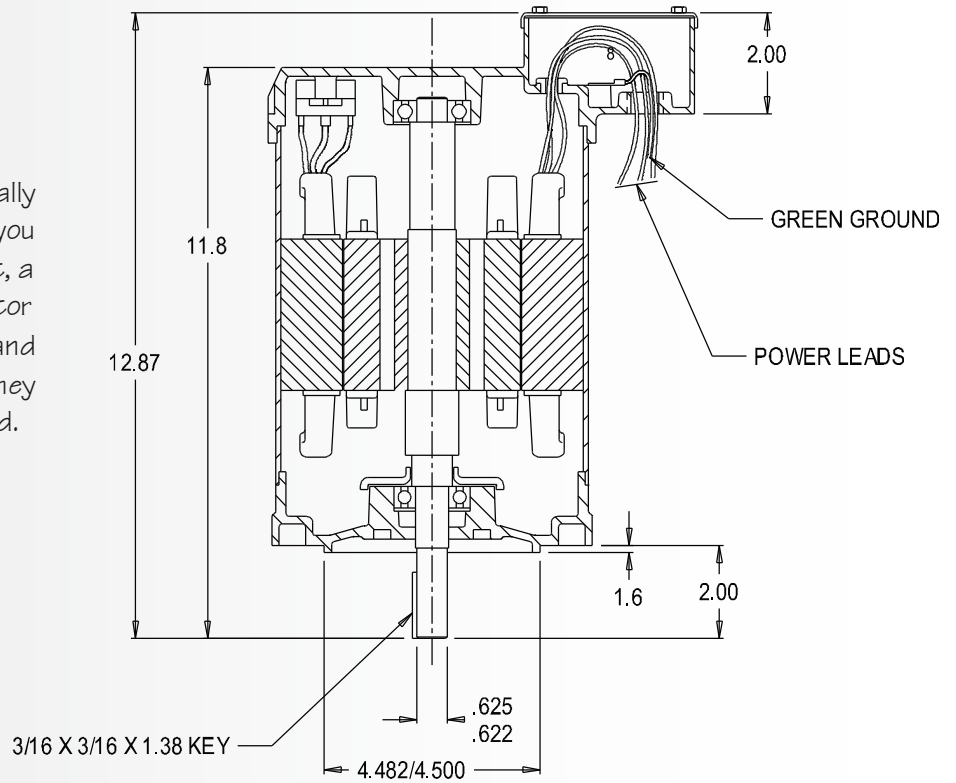
[sales@umcproducts.com](mailto:sales@umcproducts.com)

# Universal Motion Components

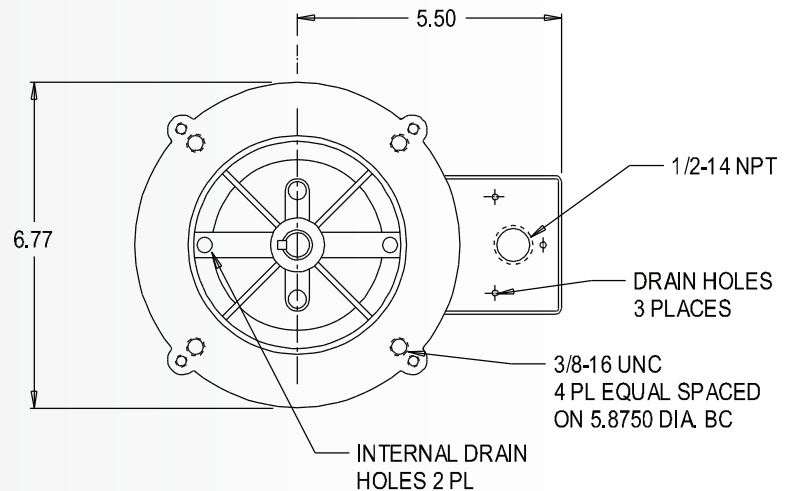
## Esquema Dimensional Motores Eléctricos C-Face



This motor series has been specifically engineered to give you all the power you need, when you need it. The result, a highly efficient, state of the art motor with maximum usable horse power and minimal power used. This is why they are becoming the industry standard.



1 1/2 H.P. Irrigation Duty Motor	
NEMA Frame	56C
Rate H.P.	1 1/2
PH	3
Hz	50/60
VAC	380/460
R.P.M.	1725
Fla.	2.2
Ser. Fac.	1.0
Duty	Cont.
Inslu. Class	F



[sales@umcproducts.com](mailto:sales@umcproducts.com)



[www.umcproducts.com](http://www.umcproducts.com)



Universal Motion Components, Co. Inc.  
2920 Airway Ave, Costa Mesa, Ca. 92626  
Phone - 714-437-9600 Fax - 714-437-9700  
Web - <http://www.umcproducts.com>  
E-mail - [sales@umcproducts.com](mailto:sales@umcproducts.com)