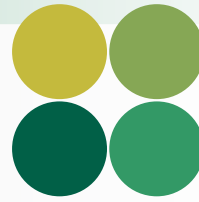


Des produits d'Irrigation de Qualité



ISO 9001:2008
CERTIFIED



UMC

www.umcproducts.com

2920 Airway Ave, Costa Mesa, Ca. 92626
phone: 714.437.9600 fax: 714.437.9700

Moteur Electrique - 460 Volt



Moteur C-Face

Conçu pour une utilisation avec le réducteur central CD-1 UMC

Le moteur C-Face UMC est un moteur électrique triphasé conçu pour une utilisation avec les réducteurs centraux pour systèmes d'irrigation à pivot central et mouvement latéral.

Modèle	Description
56-C	Moteur C-Face

Particularités et Avantages

Le moteur C-Face UMC est un moteur électrique triphasé conçu pour une utilisation avec des réducteurs centraux pour systèmes d'irrigation à pivot central et mouvement latéral.

- ▶ Revêtement du stator en aluminium pour un meilleur refroidissement
- ▶ Voltage: 460V 60 Hz, 380V 50 Hz
- ▶ Thermiquement protégé avec un système de redémarrage situé dans la boîte de raccordement électrique facilement accessible
- ▶ Toutes les connexions électriques sont protégées de l'humidité par des capsules P.D.
- ▶ Câble de classe H et isolation de classe F
- ▶ Gaines TFE sur tous les câbles d'enroulement de moteur

- ▶ Rend possible l'utilisation de générateurs plus petits et câbles d'alimentation de plus petite taille
- ▶ Certifié C.S.A., CCC, CE, and UL
- ▶ Couple élevé
- ▶ Approuvé aux normes NEMA et NEC pour une irrigation intensive
- ▶ Perte d'intensité de démarrage minimale: courant à pleine charge à tension nominale, 2.3 AMPS
- ▶ Axe de sortie de diamètre 0,625 avec clavette, boulonnerie standard NEMA 56-C
- ▶ Ailette interne ventilée
- ▶ Roulements haute résistance
- ▶ Garantie un an
- ▶ Chaque moteur testé diélectriquement

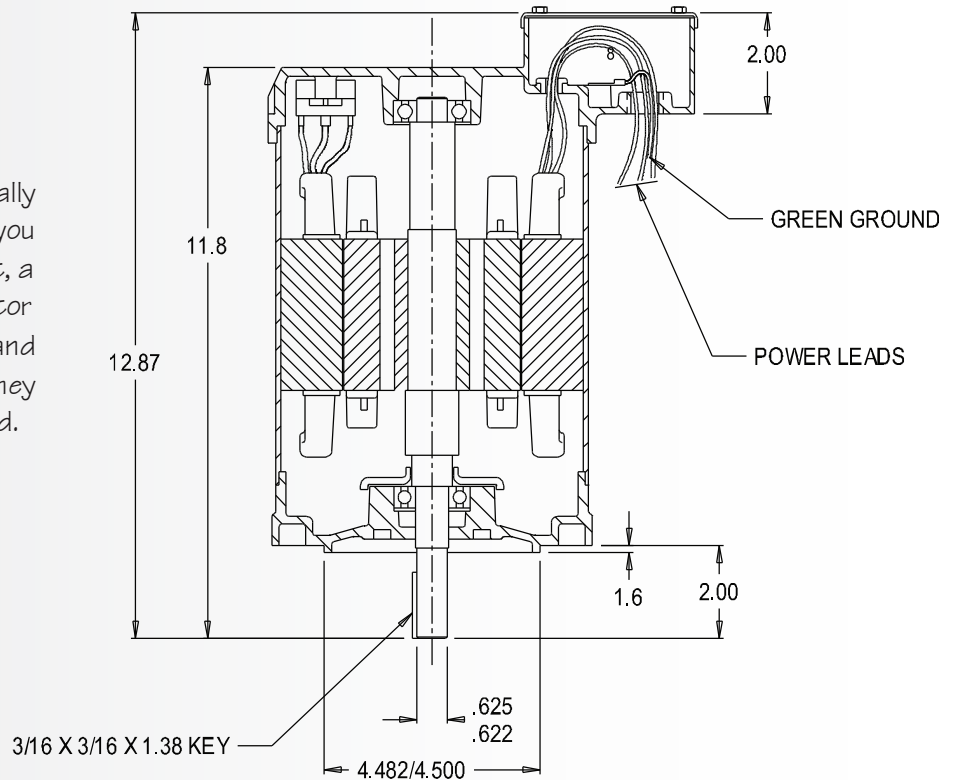
sales@umcproducts.com

Universal Motion Components

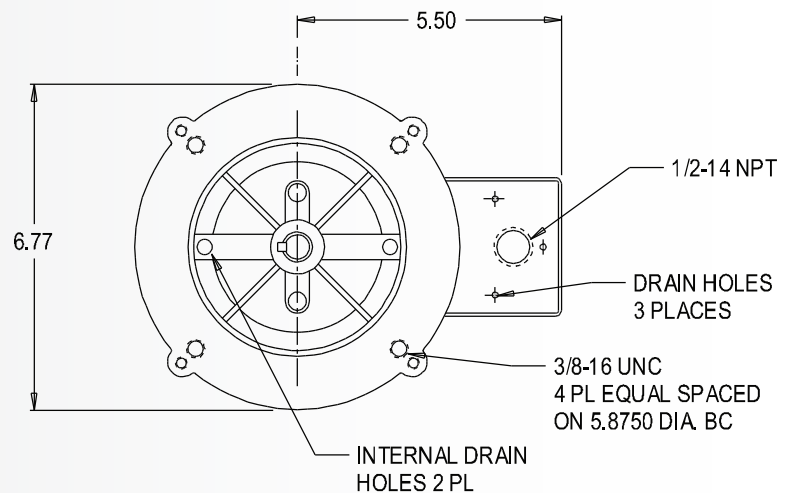
Schéma Dimensionnel Moteurs Electriques C-Face



This motor series has been specifically engineered to give you all the power you need, when you need it. The result, a highly efficient, state of the art motor with maximum usable horse power and minimal power used. This is why they are becoming the industry standard.



1 1/2 H.P. Irrigation Duty Motor	
NEMA Frame	56C
Rate H.P.	1 1/2
PH	3
Hz	50/60
VAC	380/460
R.P.M.	1725
Fla.	2.2
Ser. Fac.	1.0
Duty	Cont.
Inslu. Class	F



sales@umcproducts.com



www.umcproducts.com



Universal Motion Components, Co. Inc.
2920 Airway Ave, Costa Mesa, Ca. 92626
Phone - 714-437-9600 Fax - 714-437-9700
Web - <http://www.umcproducts.com>
E-mail - sales@umcproducts.com